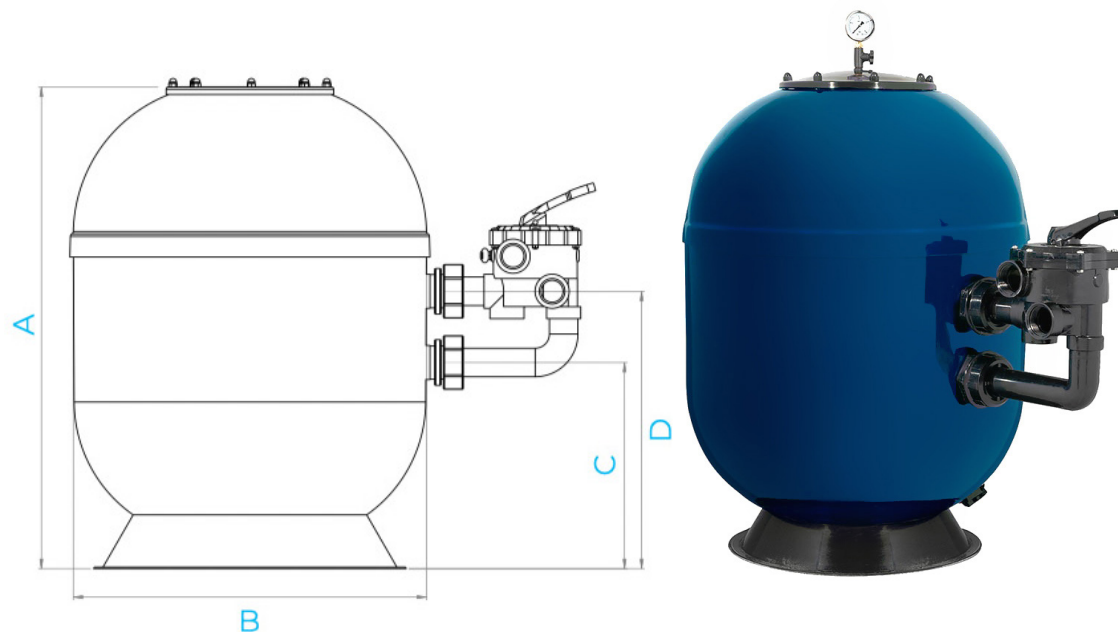


Pacific Side D620 filtračná nádoba

Technické parametre

Pracovný tlak	1,5 kg/cm ²
Maximálny tlak	2,5 kg/cm ²
Testovací tlak	3,75 kg/cm ²
Rozsah pracovnej teploty	1° – 40 °C
Frakcia filtračného média	Grade 1: 0,7 – 1,3mm Grade 2: 1 – 3mm



Model	Ø	Pripojenie	Filtračná plocha	Prietok	Rozmery				Médium	Hmotnosť
					A	B	C	D		
	mm		m ³	V=50 m ³ /h	A	B	C	D	kg	kg
Pacific	400	1,5"	0,13	7	565	400	250	375	50	12
Pacific	510	1,5"	0,2	10	790	510	350	475	100	18
Pacific	620	1,5"	0,3	15	860	620	400	525	150	23,5
Pacific	680	2"	0,36	18	915	680	420	545	175	27
Pacific	750	2"	0,44	22	1020	750	455	595	225	33
Pacific	900	2"	0,64	32	1020	900	455	595	325	42