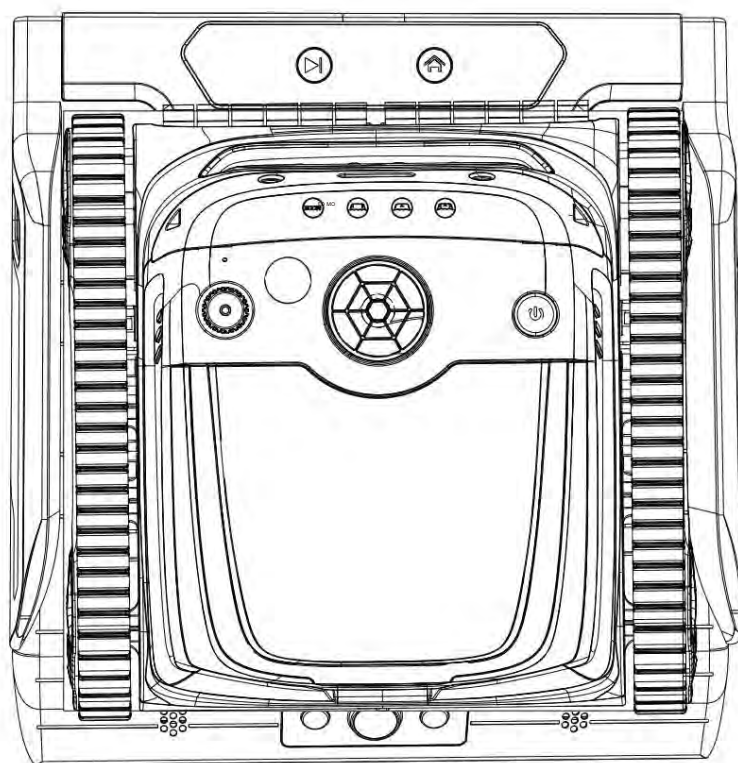


WYBOT

Robotický bazénový vysavač Uživatelský manuál

WYBOT S2Pro (WY210)



CS

Před spuštěním vašeho nového robotického bazénového vysavače si přečtěte celý návod a mějte tento návod po ruce pro vaši potřebu.

WYBOT

Děkujeme, že jste si vybrali produkty WYBOT, vaše podpora pro nás hodně znamená. Naší snahou je neustále poskytovat nejlepší řešení, jak se zbavit čištění bazénu a užít si čas s rodinou.

Robotický čistič bazénů WYBOT je určen k poskytování vysoké účinnosti, nízké spotřeby energie, snadného ovládání a důkladného čištění bazénu.

Jeho jedinečný vzhled a spolehlivé funkce jako aktivace jedním tlačítkem, výkonné sání a drhnutí, jemná filtrace, chytrá navigace, dálkové ovládání a vysoká kompatibilita s různými tvary a konstrukčními materiály bazénů vám zajistí pohodlné, inteligentní a optimální čištění bazénu.

V případě jakýchkoliv dotazů nás neváhejte kontaktovat e-mailem nebo navštivte naše webové stránky. Jsme velmi rádi, že slyšíme vaše rady ohledně našeho neustálého zlepšování.

Před použitím vysavače si pečlivě přečtěte návod. Vaše bezpečnost je nejdůležitější. Přečtěte si, prosím, a používejte zařízení podle pokynů, WYBOTICS Co., Ltd. nenesete odpovědnost za jakékoli ztráty nebo zranění způsobené nesprávným použitím.

Varování

Nedodržení obsluhy zařízení podle varování může mít za následek vážné zranění, úraz elektrickým proudem nebo smrt.

1. Používejte pouze příslušenství doporučené nebo prodávané společností WYBOTICS Co., Ltd.
2. Používejte pouze originální a autorizovanou nabíjecí stanici. Nenabíjejte touto stanicí žádné jiné typy zařízení. Nesprávné použití může způsobit přehřátí nebo únik korozivní kapaliny z baterie.
3. Při provádění jakékoli údržby nebo vyjímání z bazénu vypněte napájení.
4. V případě jakékoli abnormální operace z nabíjecí stanice okamžitě vypněte napájení a vyjměte robotický vysavač ze stanice. Následně kontaktujte profesionály.
5. Ujistěte se, že je elektrická zásuvka chráněna proudovým chráničem (GFCI) a proudovým chráničem proti zemnímu úniku (ELI).
6. Nepoužívejte poškozenou nabíječku, aby nedošlo k úrazu elektrickým proudem.
7. Nepokoušejte se k připojení nabíječky ke stanici používat neautorizovaný prodlužovací kabel.
8. Nikdy nedovolte dětem jezdit na vysavači/dokovací stanici nebo si s nimi hrát jako s hračkami.
9. Nedovolte dětem obsluhovat nebo udržovat zařízení nebo dokovací stanici.
10. Nevstupujte do bazénu, pokud v něm vysavač pracuje.
11. Nikdy nevystavujte a nenabíjejte zařízení v hořlavém prostředí
12. Pouze licencovaní odborníci mohou demontovat utěsněné části vysavače/dokovací stanice.
13. Neprovazujte zařízení během chodu bazénové filtrace.

Pozor

Nedodržení obsluhy zařízení podle varování může mít za následek poškození zařízení nebo poranění osob.

1. Pevně přilepte háček stanice na rovnou stěnu pomocí přiložené pásky.
2. Pokud se vložky bazénu oddělují nebo jsou poškozeny, před nalepením nabíjecí stanice na zeď je opravte.
3. Před prvním použitím jednotku plně nabijte.
4. Nenabíjejte čistič příliš, snížíte tím životnost baterie.
5. Před uskladněním na delší dobu (více než 6 měsíců) nabijte čistič do sítě zajistit optimální životnost baterie.
6. Nezapomeňte po každém použití umýt a vyčistit filtrační koš.
7. Čistič skladujte na chladném a větraném místě, mimo dosah přímého slunečního záření popř. jakýkoli zdroj tepla.
8. Používejte bazénový vysavač pouze v následujících parametrech vody:

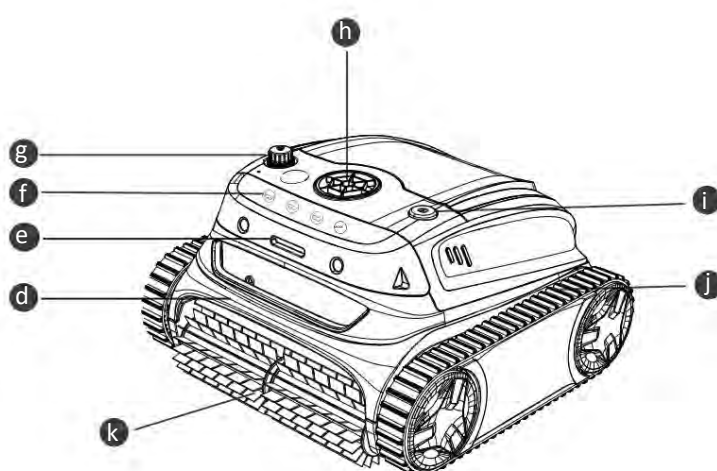
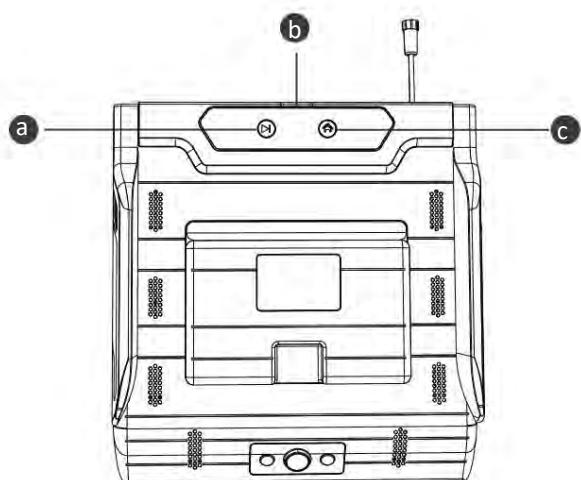
Chlór	Maximálně 4 mg/l
pH	7,0 - 7,8
Teplota	5 - 35 °C
NaCl	Maximálně 5000 ppm

OBSAH

WYBOT S2 PRO (WY210) Z BLÍZKA	01
Externí přehled produktu	01
Interní přehled produktu	02
Obsah balení	02
NAINSTALUJTE SVOU DOKOVACÍ	03
STANICI ZAČÍNÁME	04
Nabijte svůj nový WYBOT S2 Pro	04
(WY210) Nastavte svůj nový WYBOT S2	06
Pro (WY210) Připojte se ke své aplikaci	07
Vyberte si režim čištění	07
Spusťte svůj nový WYBOT S2 Pro	08
(WY210) PROVEĎTE ČIŠTĚNÍ FILTRU	09
VRAŤTE HO DO DOKOVACÍ STANICE	10
JAK ODEJMOUT DOKOVACÍ STANICI	11
SPECIFIKACE ZAŘÍZENÍ	12
OMEZENÁ ZÁRUKA	12
JAK NA ÚDRŽBU ZAŘÍZENÍ	13
FAQ & ODSTRAŇOVÁNÍ PROBLÉMŮ	13
OSVĚDČENÍ PÉČE O ZÁKAZNÍKY WYBOT	15

WYBOT S2 PRO (WY210) Z BLÍZKA

Externí přehled produktu



a Start/Stop
Stisknutím spustíte/zastavíte čištění bazénu

b Indikátor
Označuje stav dokovací stanice

c Domů
Stisknutím zavoláte vysavač zpět

d Madlo
Vytahujte a přepravujte pomocí něho zařízení

e LED indikátor
Různé barvy pro indikaci stavu zařízení

f Režim čištění
Nastavte na vysavači režim dle vašich potřeb

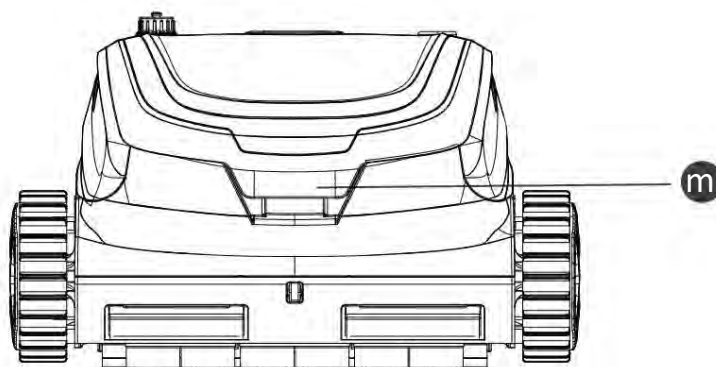
g Nabíjecí port
Připojte nabíječku

h Čerpadlo
Odčerpajte vodu přes okno

i Tlačítko on/off
Zapnutí/vypnutí zařízení

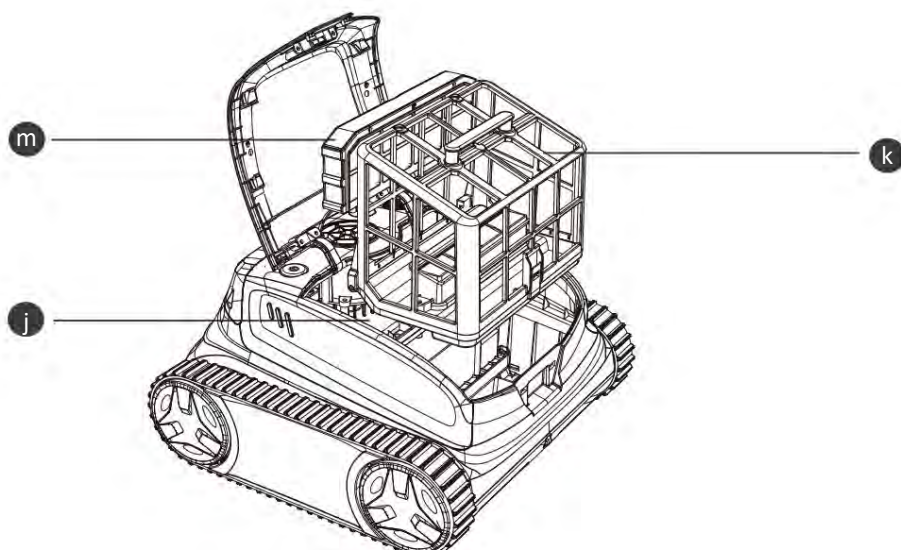
j Pás
Vylepšete schopnost zařízení při lezení po stěnách a přes různé překážky

k Drhnoucí kartáč
Nacvakávací válečkový kartáč pro všechny typy nečistot



m Rukojeť pro otevření víka
Otevřete kryt a vyjměte filtrační koš

Interní přehled produktu



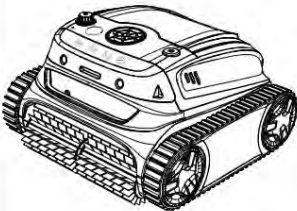
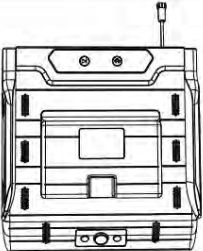
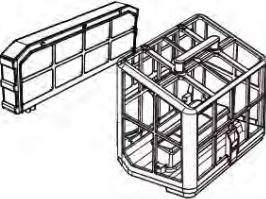



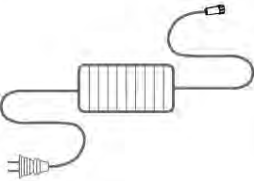
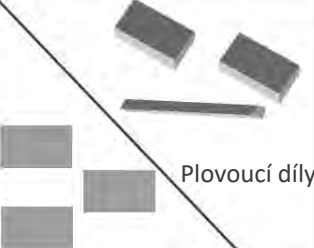
j Utěsněná část
Důležité komponenty jsou utěsněny zde. Pro vaši bezpečnost se je nepokoušejte bez oprávnění rozebrat.

m Filtrační pěna (bavlněná pěna)
Pomocný filtr, který pomáhá zachytit jemné částice špíny. Doporučujeme používat na čištění dna.
Neinstalujte jej, když je voda v bazénu silně prашná, mohlo by to ovlivnit provoz vysavače.

k Filtrační koš (180µm)
Shromažďování špíny a nečistot, je třeba je nainstalovat před čištěním a po každém použití umýt.

Nepoužívejte zařízení, pokud je rozbitý horní kryt nebo čisticí kartáče.
Pokud dojde k úniku kapaliny z utěsněné části, přerušete nabíjení nebo provoz zařízení.

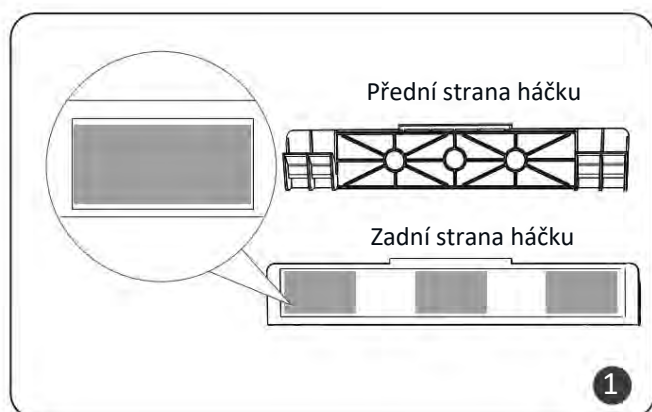
Obsah balení

 <p>Zařízení x1</p>	 <p>Dokovací stanice x 1</p>	 <p>Filtr x2</p>	 <p>Hák x1</p>
 <p>Návod k použití x1</p>	 <p>Rychlý průvodce x1</p>	 <p>Nabíječka x1</p>	 <p>Lepicí pásky Plovoucí díly</p>

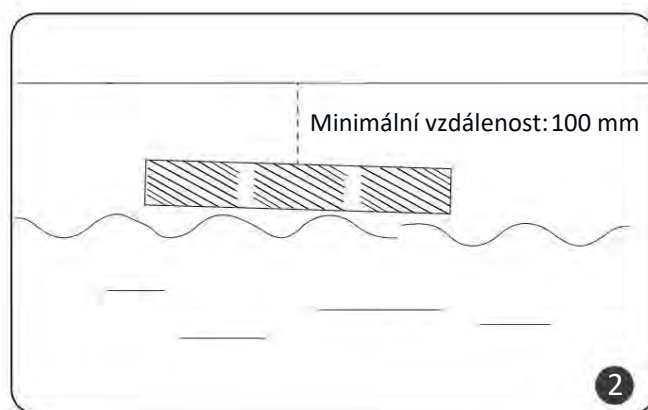
NAINSTALUJTE SVOU DOKOVACÍ STANICI

WYBOT S2 Pro je vybaven dokovací a bezdrátovou nabíjecí stanicí, kterou naleznete v balení.

Tuto stanicí musíte nainstalovat na stěnu bazénu, abyste vytvořili dobré pracovní podmínky pro WYBOT S2 Pro. Postupujte podle níže uvedených kroků.



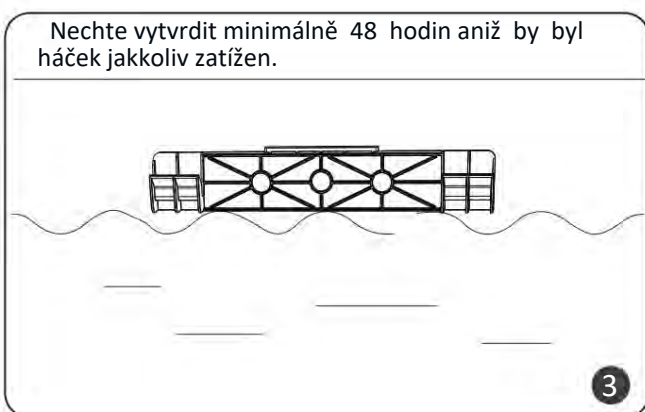
Vyjměte tři přiložené lepicí gelové nano pásky a nalepte je na označené místo na zadní straně háčku stanice.



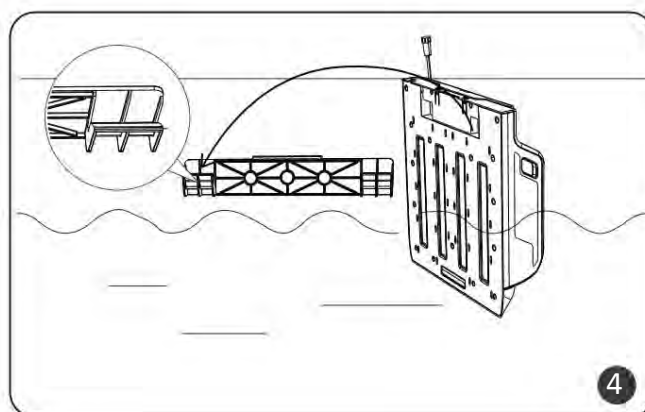
Najděte rovnou stěnu 20 mm nad ryskou hladiny s hladším povrchem a bez nečistot. Použijte hadřík k osušení povrchu. Ujistěte se, že plocha není menší než háček.

Poznámka:

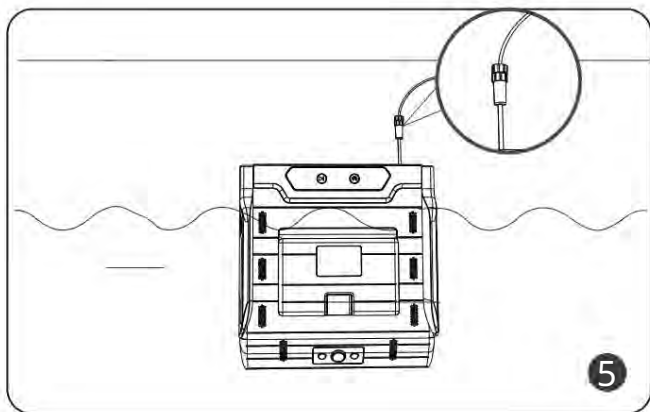
1. Tuto nabíjecí stanicí doporučujeme nalepit na rovný a hladký povrch stěny. Drsný povrch, jako je obložkový materiál, nemusí fungovat dobře.
2. Spodní hrana háčku stanice musí být o 20 mm výše než ryska hladiny vody.
3. Hloubka vody v oblasti instalace musí dosahovat nejméně 1,2 m a pod dokovací stanicí by neměly být žádné schůdky, posezení ani světlo.



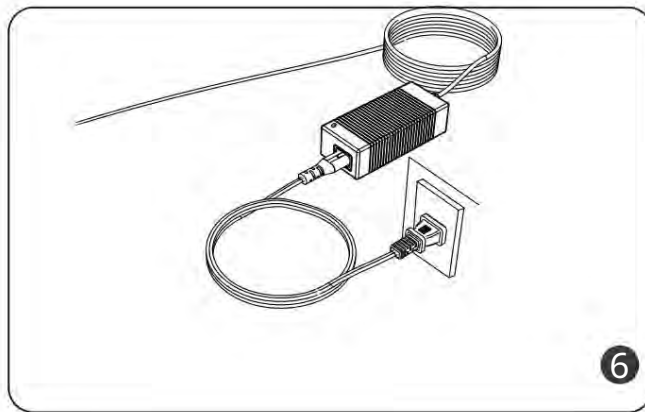
Nalepte háček stanice na pásku, kterou jste pevně přilepili horizontálně.



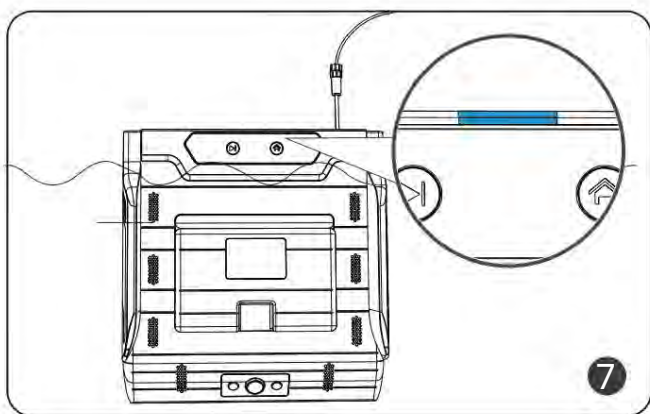
Umístěte hlavní tělo stanice na háček.



Zasuňte přiložený prodlužovací nabíjecí kabel do konektoru na kabelu stanice.



Natáhněte nabíjecí kabel a zapojte adaptér do elektrické zásuvky, která by měla být alespoň 3,5 m od bazénu.



Zapojte adaptér do napájecího zdroje a LED indikátory začnou svítit modře.

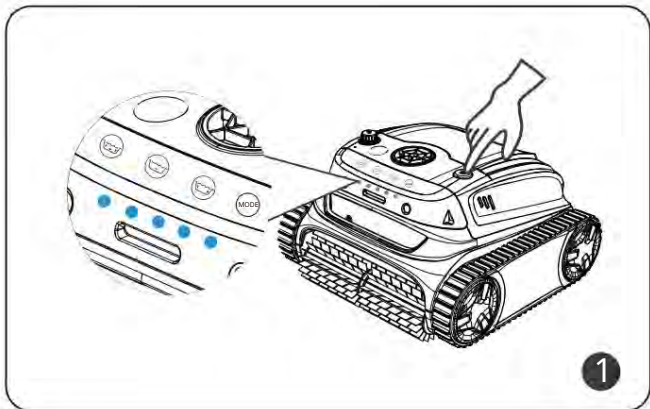
Poznámka:

1. Důrazně se doporučuje nainstalovat dokovací stanici WYBOT S2 Pro na stěnu bazénu pravidelného tvaru, jinak to může ovlivnit její fungování.
2. Před zahájením čištění dvakrát zkontrolujte připojení.

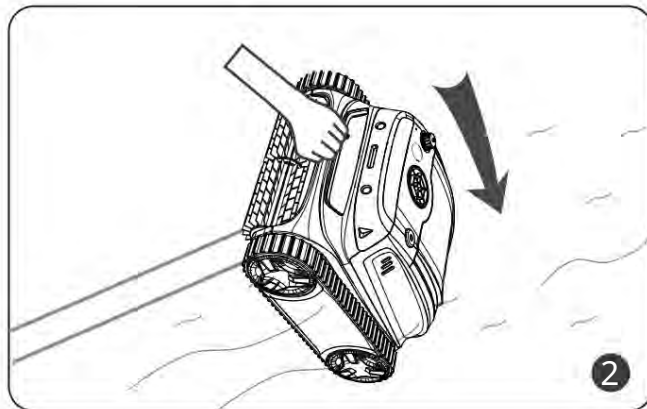
ZAČÍNÁME

Nabijte svůj nový WYBOT S2 Pro (WY210)

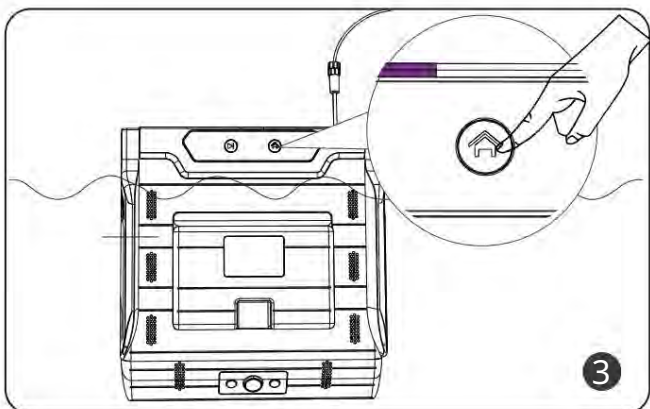
Zařízení má lithium-iontovou dobíjecí baterii a před prvním použitím nebo když je baterie vybitá, je třeba ji nabít.



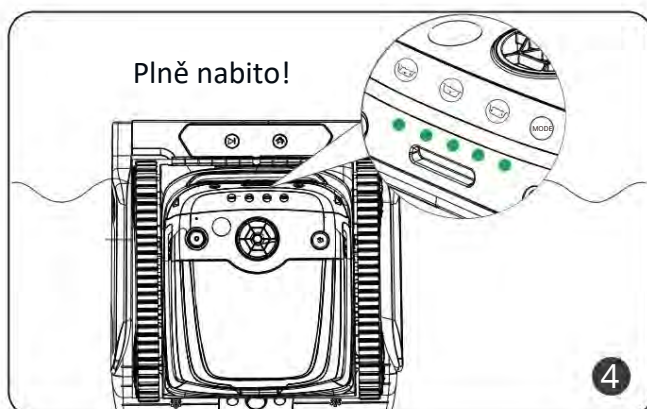
Zapněte zařízení a indikátory na přední straně se rozsvítí modře.



Uchopte rukojeť vysavače a vložte jej do bazény svise.



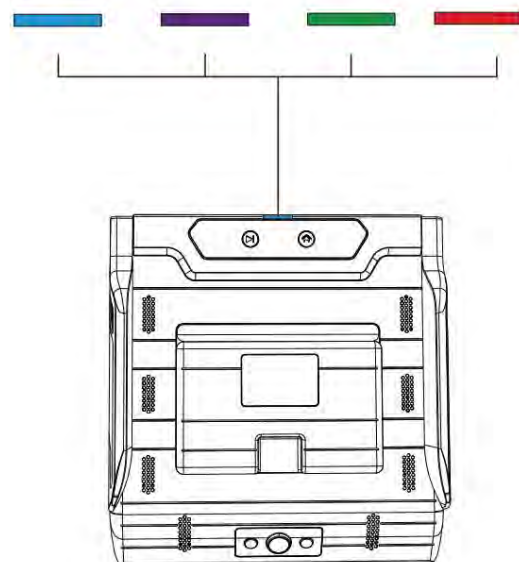
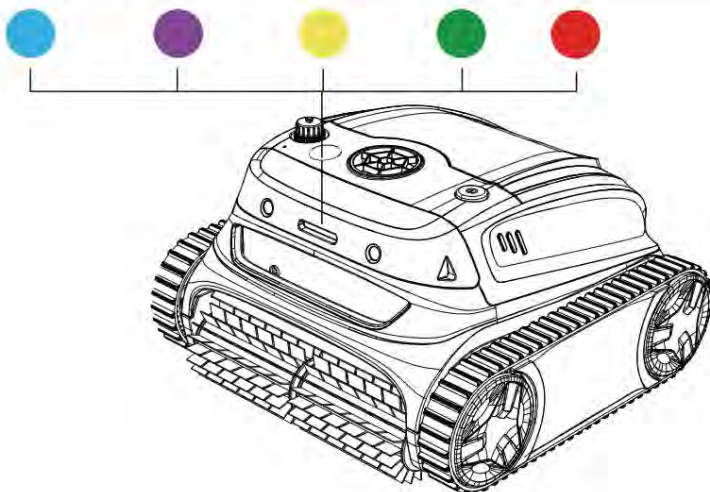
Po 20 s auto kalibrace vysavače stisknutím tlačítka "Domů" jej zavoláte zpět do dokovací stanice.














Začne se automaticky plně nabíjet.

Poznámka:

1. Abyste snížili riziko požáru, držte dokovací stanici pod vodou, když se začíná nabíjet.
2. Nenabíjejte zařízení přes dokovací stanici na suchu.



Zařízení	LED indikátor	Indikace	Status
Robotický bazénový vysavač		Svítí	Zapnuto
		Bliká	Pracuje
		Svítí	Připojování k aplikaci
		Bliká	Slabá baterie nebo při autoparkování v bazénu
		Ztmavuje se (jasné až tlumené)	Dokončení autoparkování
		Svítí	Úroveň baterie
		Svítí nebo bliká	Chyba
Dokovací stanice		Svítí	Zapnuto
		Svítí	Možné ovládat robota
		Bliká nebo svítí	Nabíjení
		Svítí nebo bliká	Chyba

Poznámka:

1. Chcete-li zachovat oblíbený pracovní režim, musíte mít dokovací stanici stále zapnutou.
2. Když bliká žluté světlo, robotický bazénový vysavač se vrátí do dokovací stanice pro indukční nabíjení.
3. Pokud svítí červená LED, můžete najít řešení problémů v této příručce nebo zavolat servis.

Nastavte svůj nový WYBOT S2 Pro (WY210)

Připojte se ke své aplikaci

Aplikaci WYBOT si můžete stáhnout do svého chytrého mobilního zařízení naskenováním QR kódu níže nebo z Google Play nebo App Store.

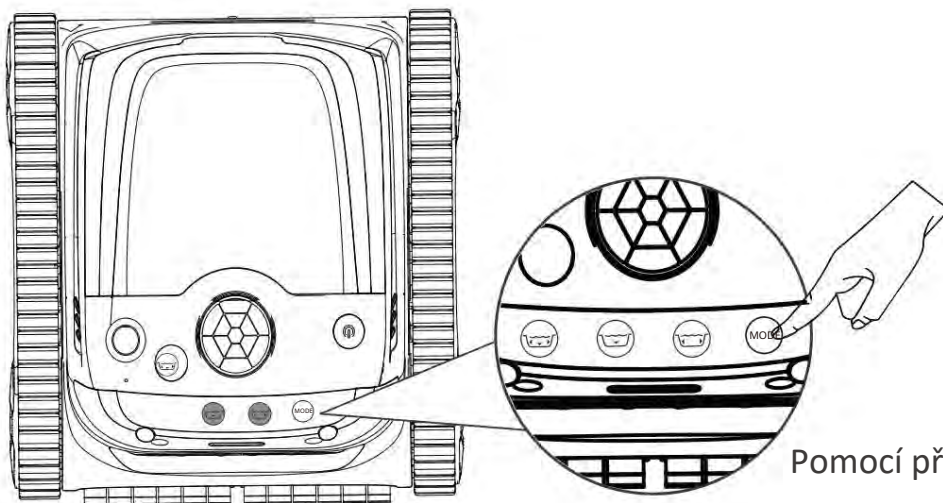
	iOS	Android
	iOS 15.0 nebo novější	Android 8.0 nebo novější

Poznámka:





Před připojením k aplikaci se ujistěte, že se vysavač nabíjí v dokovací stanici.

Vyberte si režim čištění

Režim čištění pro svůj vysavač si můžete vybrat na zařízení nebo prostřednictvím aplikace po připojení k ní.



Pomocí přepínače vyberte režim

Ikona	Indikace
	Přepnout režim čištění
	Stěna*1 potom dno*1 (výchozí) V aplikaci jsou dva typy čištění celého bazénu. Zde si můžete tuto ikonu přizpůsobit.
	Čištění dna bazénu V aplikaci jsou tři typy čištění dna, zde si můžete tuto ikonu přizpůsobit.
	Čištění stěn bazénu

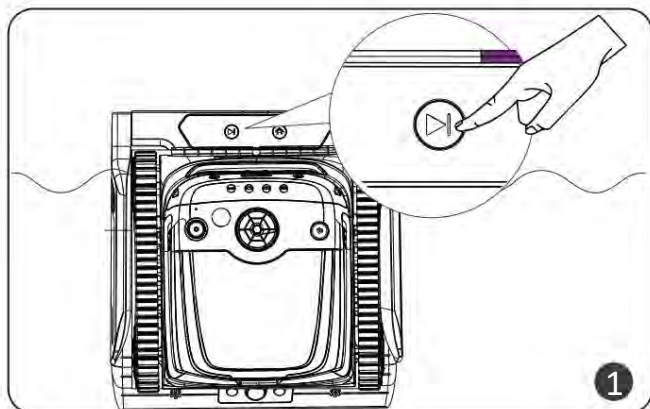
Poznámka:

1. V aplikaci je více možností režimu čištění, na které se můžete podívat níže.

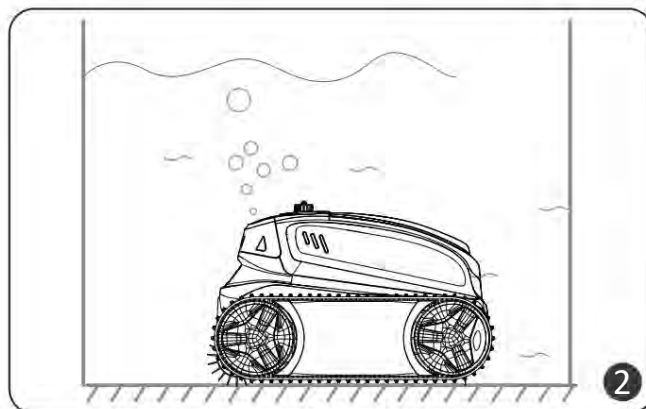
Režim	Pokrytí čištění
Standardní celý bazén	Stěny+dno+vodní linka
Pouze dno	Dno bazénu
Pouze stěny	Stěny bazénu
Vodní linka	Vodní linka bazénu
Stěny a potom dno (kombinace)	Stěny *1 + dno *1
Eko dno	Eco režim, pouze čištění dna
Turbo dno	Silné čištění, pouze čištění dna

2. Měli byste upravovat režimy čištění prostřednictvím aplikace, když jste mimo bazén.
3. Pokud se zařízení restartuje, automaticky přejde do režimu čištění, který jste nastavili naposledy.

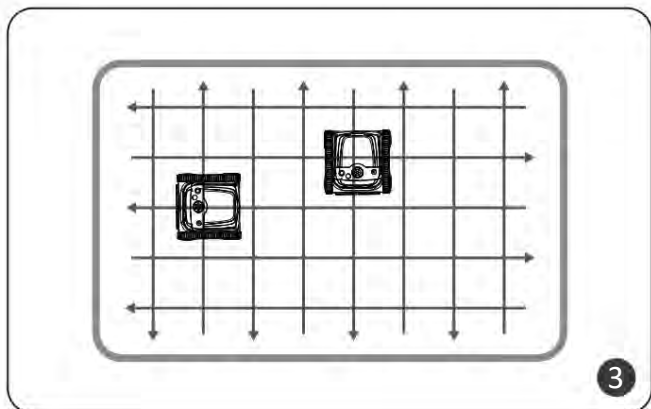
Spusťte svůj nový WYBOT S2 Pro (WY210)



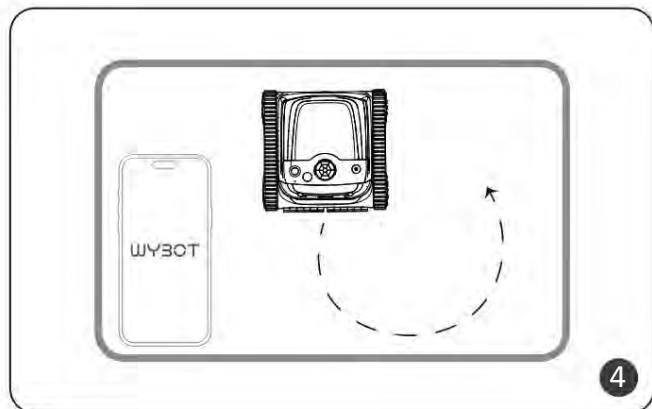
Stiskněte tlačítko start/stop na dokovací stanici nebo klikněte na tlačítko zahájení čištění pro zahájení čištění bazénu.



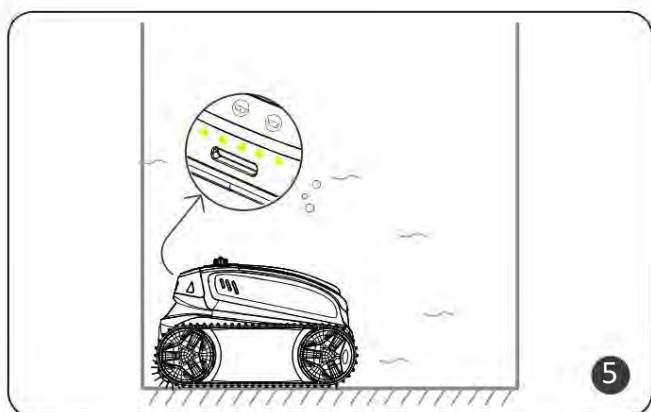
Nechte jej přesunout zpět na dno bazénu.



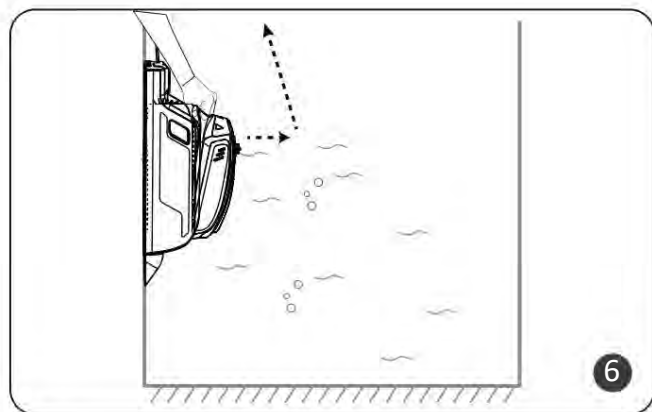
Vysavač začne čistit stěny, dno a vodní linku jako výchozí nebo dle vašeho nastavení prostřednictvím aplikace.



Vysavač můžete ovládat na dálku a dokončit čištění konkrétní oblasti prostřednictvím aplikace.



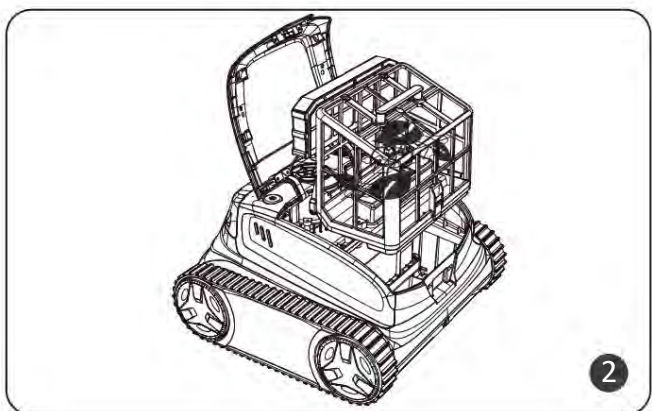
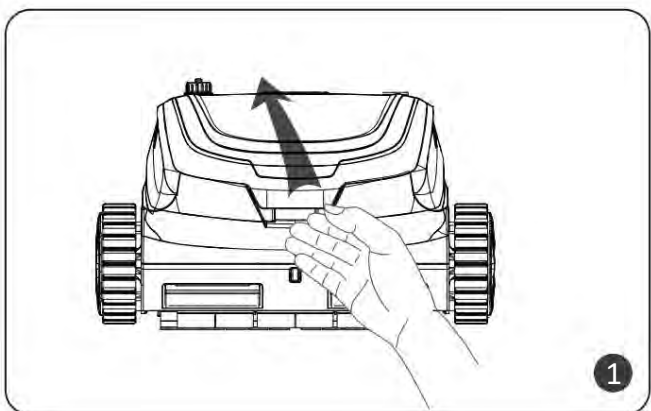
Zařízení se automaticky přesune na dokovací stanici po dokončení čištění nebo při vybité baterii.



Vyjměte vysavač z dokovací stanice a vypněte jej.

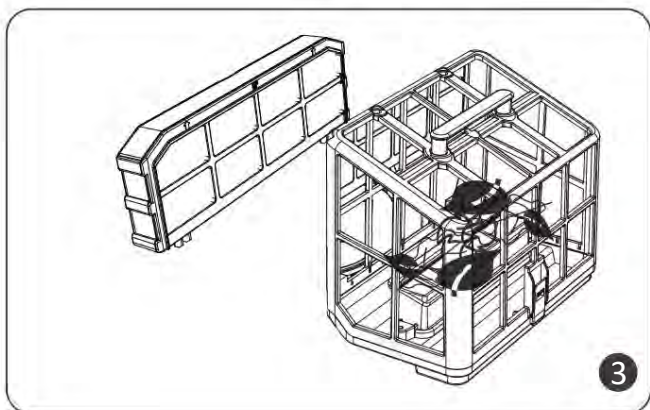
PROVEĎTE ČIŠTĚNÍ FILTRU

Stiskněte rukojeť krytu filtru a zvedněte kryt nahoru.

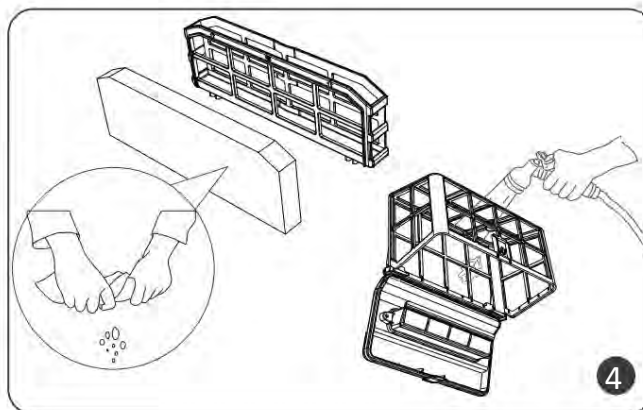


Poznámka:

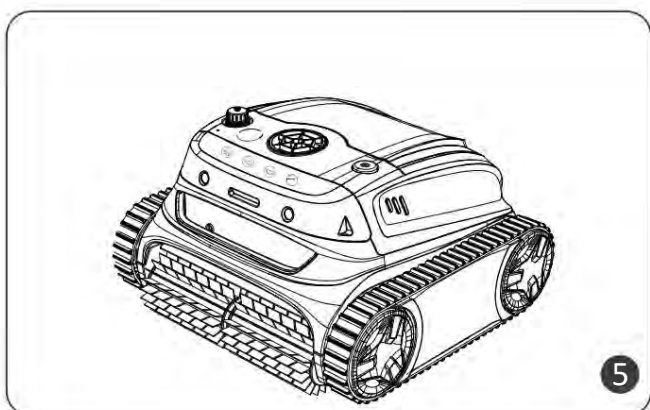
1. Měli byste se ujistit, že je zařízení vypnuté, když otevíráte kryt.
2. Musíte vyčistit filtrační koš po každém použití.



Vyjměte filtrační koš a kazetu s pěnovým filtrem.



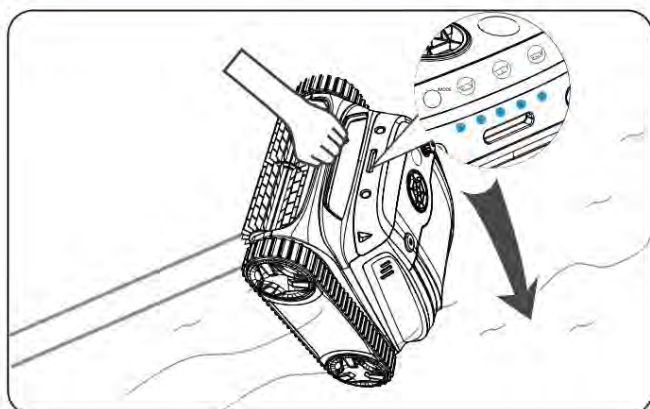
Vyprázdněte koš od všech nečistot a opláchněte jej čistou vodou.



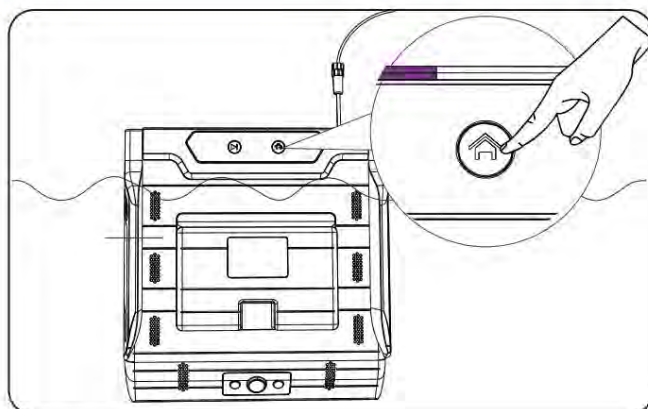
Po propláchnutí vložte filtrační koš a kazetu s pěnovým filtrem do vysavače a zavřete kryt.

- Vzhledem k elektrickým součástem uvnitř vysavače skladujte vysavač na chladném a větraném místě, mimo přímé sluneční záření nebo jakýkoli zdroj tepla.
- Před uložením na delší dobu (více než 6 měsíců) nabijte vysavač, abyste ochránili životnost baterie.

NÁVRAT DO DOKOVACÍ STANICE

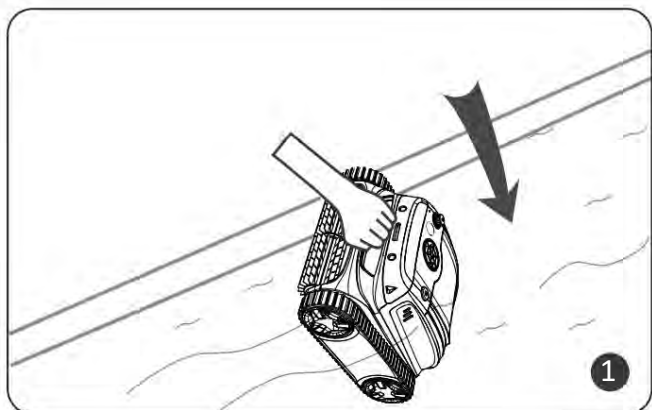


Zapněte zařízení a vložte jej do bazénu svisle.

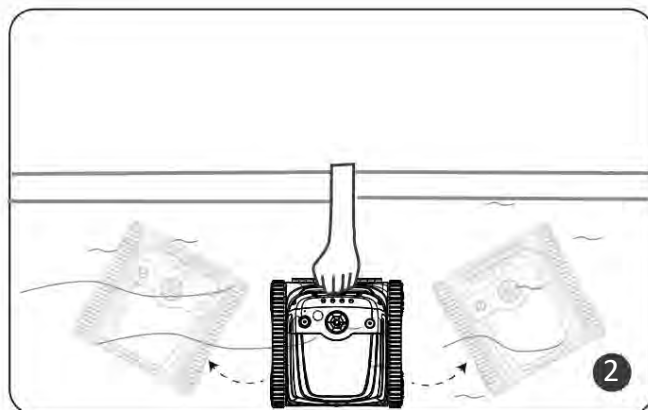


Stiskněte tlačítko "Domů" a zavoláte vysavač zpět do dokovací stanice.

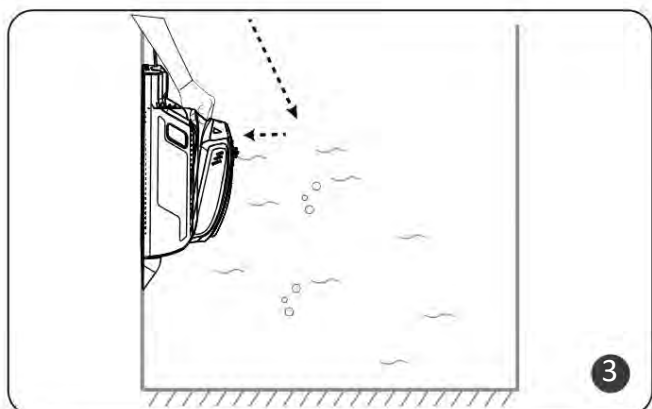
Pokud je váš vysavač vypnutý kvůli vybité baterii, můžete jej do dokovací stanice vložit ručně.



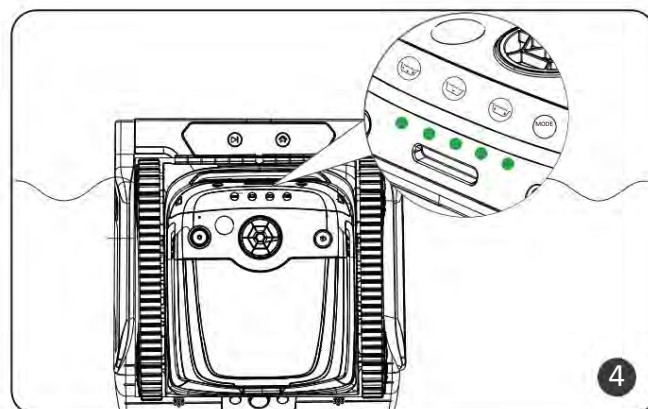
Uchopte rukojeť vysavače a svisle jej vypusťte do vody v bazénu.



Protřepejte vysavač vodorovně, aby se uvolnil vzduch zachycený uvnitř.

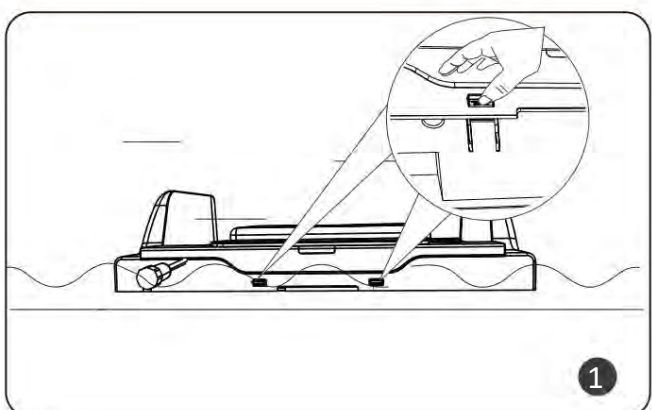


Vysavač opatrně nasadíte na dokovací stanici nebo jej vložte do bazénu a zavolejte do dokovací stanice.

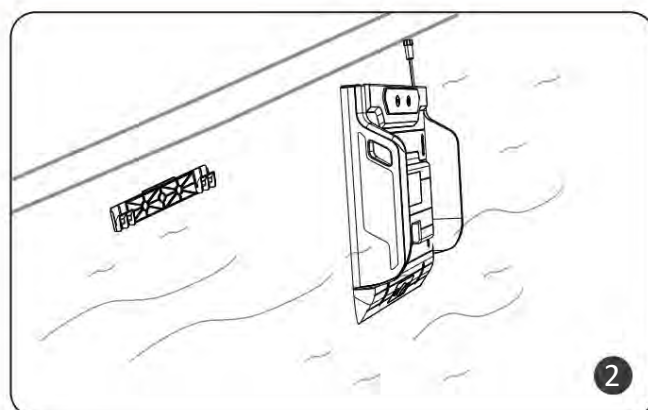


Začněte se automaticky plně nabíjet a zůstane připraven na další čisticí cyklus.

JAK ODEJMOUT DOKOVACÍ STANICI



Na horní straně dokovací stanice jsou dva malé upevňovací prvky a můžete je zatlačit, abyste odstranili hlavní část z háčku.



Stanici odejměte.

Poznámka:

1. Vzhledem k elektrickým součástem uvnitř dokovací stanice a vysavače je skladujte na chladném a větraném místě, mimo dosah přímého slunečního záření nebo jakéhokoli zdroje tepla.
2. Před uskladněním na delší dobu (více než 6 měsíců) nabijte vysavač, abyste ochránili životnost jeho baterie.

SPECIFIKACE ZAŘÍZENÍ

Model	WYBOT S2Pro (WY210)
Velikost bazénu	Až 300 m ²
Hloubka	3 m
Rozměry zařízení (d*š*v)	400 * 390 * 255 mm
Hmotnost	8,5 kg (robotický vysavač) + 3,3 kg (stanice)
Doba provozu	3,5 hodiny
Doba nabíjení	3 hodiny (přímé nabíjení)
Napětí baterie	25,9 V
Výkon	90 W
Vstup nabíječky	100 - 240 V, 47 - 63 Hz
Výstup nabíječky	29,4 V / 3 A
Kapacita baterie	7800 mAh
Filtrace	Dvouступňová
Průtok	14 m ³ /h
Rychlost pohybu	10 m/min.
Voděodolnost	IPX8
Online update firmwaru	K dispozici
Připojení aplikace	K dispozici

OMEZENÁ ZÁRUKA

1. Všechny bazénové vysavače WYBOT na trhu byly zkontrolovány a mají licenci pro prodej podle místních zákonů.
2. Záruční doba na baterii, motor a PCB je dva roky od data nákupu. Spotřební díly, včetně filtračního koše, kartáče, koleček atd., jsou bez záruky.
3. Záruka se vztahuje pouze na původního kupujícího a nevztahuje se na další prodej a jakékoli jiné druhy převodů.

4. Na jakékoli poškození jednotky způsobené nesprávným použitím, neoprávněnou opravou nebo demontáží senevztahuje záruka společnosti WYBOTICS Co., Ltd.
5. Při jakékoli reklamaci nebo opravě v záruční lhůtě musí být předloženo číslo objednávky nebo doklad.

JAK NA ÚDRŽBU ZAŘÍZENÍ

Abyste udrželi dobrý výkon, měli byste postupovat podle kroků pro uložení vysavače.

- a) Ujistěte se, že je zařízení vypnuté
- b) Vysušte vysavač a filtrační koš
- c) Plně nabijte baterii
- d) Vysavač skladujte na chladném a větraném místě, mimo dosah přímého slunečního záření, zdrojů tepla a mrazu při okolní teplotě mezi 5 °C a 45 °C.
- e) Nabijte vysavač každé tři měsíce, abyste ochránili životnost baterie.

Poznámka:

Pokud vaše zařízení nefunguje po dlouhodobě nízké hladině baterie nebo vypnutém stavu, požádejte o pomoc tým poprodejšího servisu. Pro vaši bezpečnost se jej nepokoušejte bez oprávnění rozebírat.

FAQ & ODSTRAŇOVÁNÍ PROBLÉMŮ

- Otázka:** Pro jaké tvary bazénů a konstrukční materiály je vysavač vhodný?
Odpověď: Stroj lze použít na obdélníkové, oválné nebo nepravidelné tvary zapuštěných bazénů. Mezi použitelné konstrukční materiály patří PVC, beton, keramika a další.
- Otázka:** Budou překážky jako schody, mělké vodní plochy, odtoky, svahy atd. v bazénu ovlivňovat chod?
Odpověď: Zařízení může lézt po schodech, odtocích a mělkých vodních plochách. Výše uvedené překážky mohou ovlivnit trasu čištění, ale neovlivní provoz zařízení.
- Otázka:** Je aplikace WYBOT schopna ovládat zařízení při čištění pod vodou?
Odpověď: Vzhledem k tomu, že signál nelze přenášet pod vodou, musíte přednastavit režim čištění a trasu před vložením do bazénu.

Pokud se při používání vysavače setkáte s následujícími situacemi, můžete zkontrolovat tabulku a vyřešit je sami.

Poznámka:

Pokud nemůžete najít řešení z tabulky, kontaktujte poprodejní tým.

Číslo	Problém	Podrobnosti	Možné příčiny	Navrhované řešení
1	Nelze nabíjet	Všechny LED indikátory svítí zeleně	Utěsněné díly nebo nabíječka jsou poškozené.	Kontakt na výměnu.
		Žádné LED indikátory nesvítí	Zařízení nemá dobrý kontakt s dokovací stanicí.	Upravte polohu.
2	Kontrolka nabíječky nesvítí	Správně zapojeno do zásuvky, ale kontrolka nesvítí	Nabíječka je poškozená.	Kontakt na výměnu.
3	Nejde zapnout	Žádné LED indikátory nesvítí	Slabá baterie.	Nabijte zařízení.
4	Nefunguje	LED indikátory po chvíli zhasnou	Automatické vypnutí po 3 minutách nečinnosti.	Restartujte zařízení.
		Svítí červená kontrolka	Kolo pohonu zaseknuté nebo ucpaný filtrační koš	Otevřete k čištění.
		Červená kontrolka bliká	Ochrana proti přehřátí.	Po chvíli restartujte zařízení.
		Žlutá kontrolka bliká	Slabá baterie.	Nabijte zařízení.
5	Nelze vyčistit stěnu		Špatný režim čištění.	Zvolte režim čištění stěn.
			Silně špinavá voda v bazénu.	Vyčistěte filtrační systém.
			Použití pěnového filtru.	Odstraňte pěnový filtr.
			Gyroskop je třeba zkalibrovat.	Kalibrujte jej pomocí aplikace.
			Zařízení je těžké.	Nainstalujte plovoucí prvky.
6	Nedostatečný rozsah čištění		Firmware není aktualizován na nejnovější verzi.	Aktualizujte jej pomocí aplikace.
			Režim čištění dna	Přepněte na čištění celého bazénu.
7	Přední část se často zvedá		Plný filtrační koš	Vyčistěte filtrační systém.
8	Dráha není dle šablony		Gyroskop je třeba zkalibrovat.	Kalibrujte jej pomocí aplikace.
9	Zařízení se zaseklo na dnové výpusti nebo světle		Překážka je vyšší než 30 mm	Ručně odblokujte zařízení.
10	Zařízení nelze zavolat zpět do dokovací stanice		Dokovací stanice je bez napájení.	Připojte napájení
			Dokovací stanice je třeba zkalibrovat.	Kontakt na kalibraci.

Robotické bazénové vysavače WYBOT prošly všemi testy výkonu a spolehlivosti a také získaly příslušné certifikace pro země, ve kterých se prodávají.