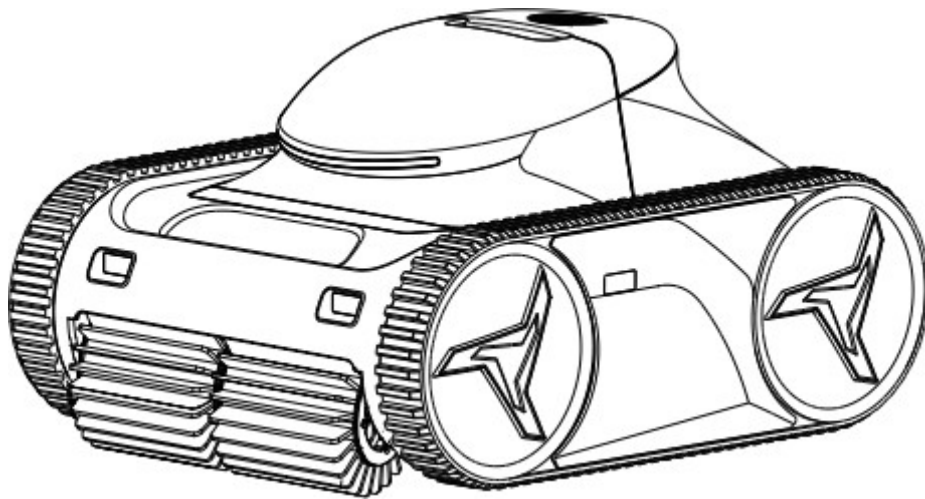


# BEZDRÔTOVÝ ROBOT NA ČISTENIE BAZÉNOV AI-WIRELESS POUŽÍVATEĽSKÁ PRÍRUČKA



## **X30/45/60/80**

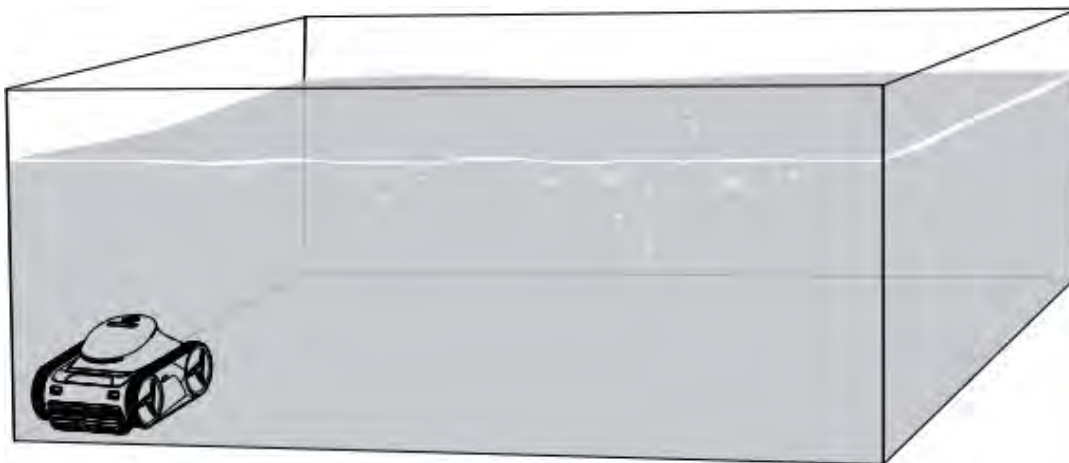
**ĎAKUJEME ZA ZAKÚPENIE BEZDRÔTOVÉHO ROBOTA NA ČISTENIE BAZÉNOV X30/45/60/80 AI**

Pred použitím si pozorne prečítajte túto príručku a uschovajte si ju pre budúce použitie.

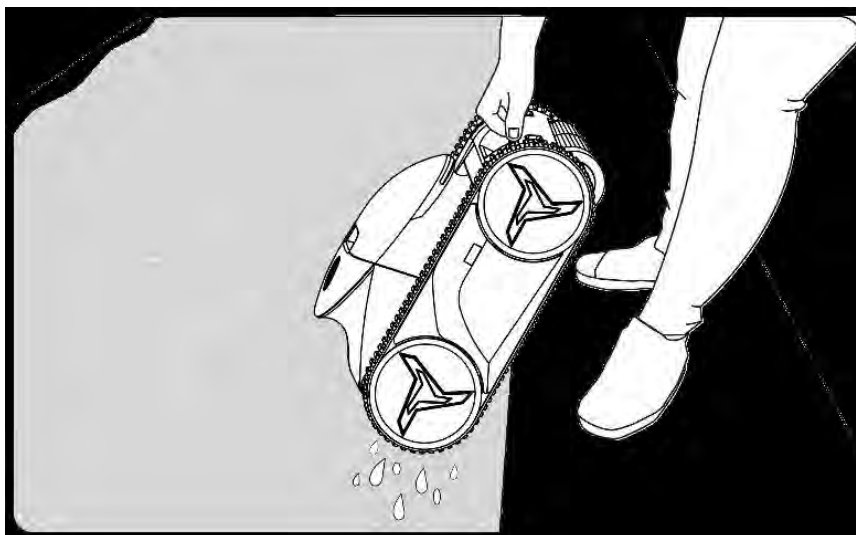
★★ TIPY ★★

**Ako možno dosiahnuť čo najefektívnejšie čistenie?**

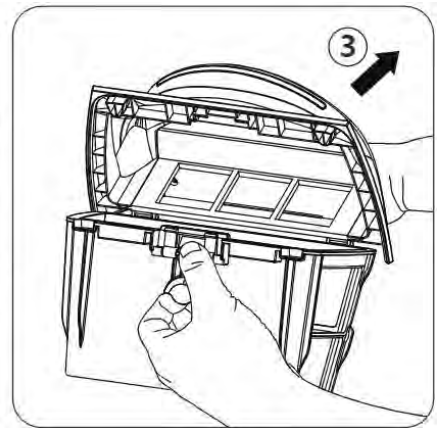
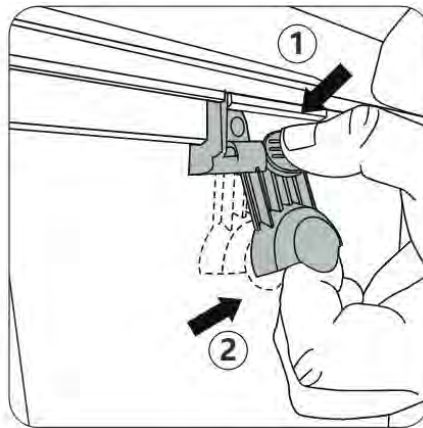
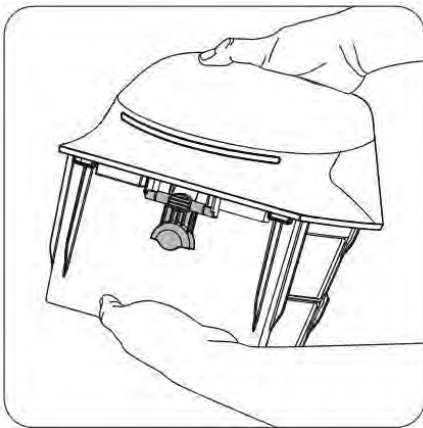
Odporúča sa, aby bol robot umiestnený v rohu bazéna, čo umožní rýchle pokrytie celej plochy bazéna.



**Pri vyťahovaní umiestnite robota na okraj bazéna a počkajte, kým voda vytečie.**

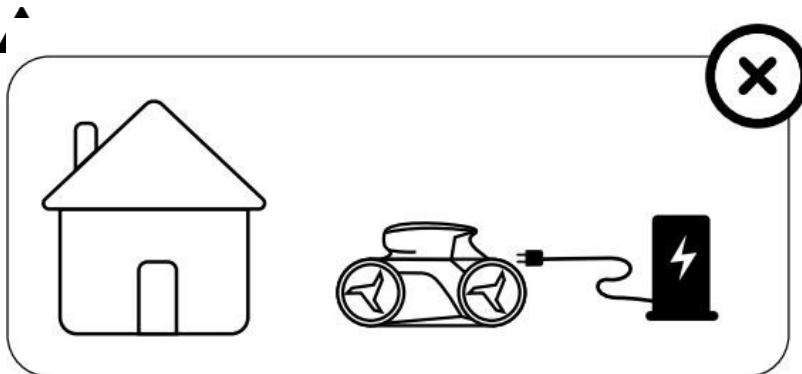


## Otvorenie filtračného koša

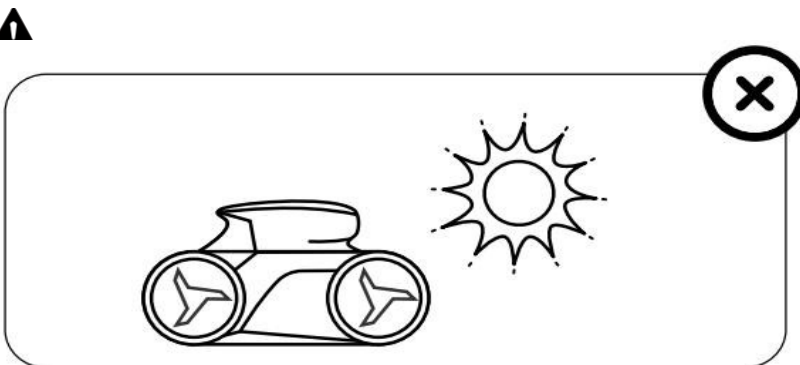


**⚠** Na ochranu batérie sa odporúča, aby sa robot každé 3 mesiace úplne nabil a magnetický kryt by sa mal vymeniť, ak sa robot nepoužíva dlhšie ako 14 dní.

Robota nenabíjajte vonku.



**⚠** Vyhnite sa dlhodobému vystaveniu slnečnému žiareniu.



## UPOZORNENIA

Informácie uvedené na tejto výstražnej stránke vám pomôžu bezpečne obsluhovať robota, chrániť seba aj ostatných pred nebezpečenstvom a zabrániť poškodeniu robota a iného majetku.

### VŠEOBECNÉ UPOZORNENIA

- Pred použitím robota si prečítajte návod na použitie.
- Robot je určený na čistenie bazénov; nepoužívajte ho na iné účely.
- Robota uchovávajte mimo dosahu detí alebo osôb so zníženými fyzickými, zmyslovými alebo duševnými schopnosťami alebo bez skúseností a znalostí, pokiaľ nie sú pod dohľadom alebo neboli zaškolené.
- Deti sa s robotom nesmú hrať.
- Údržbu robota musí vykonávať obchodník, s výnimkou jednoduchej bežnej údržby, ako je opísané v tejto príručke.
- Inštalatéri musia postupovať podľa pokynov výrobcu a dodržiavať národné alebo miestne normy. Výrobca v žiadnom prípade nezodpovedá za škody spôsobené nedodržaním príslušných noriem alebo miestnych predpisov.
- Nesprávna inštalácia alebo používanie robota môže spôsobiť vážne materiálne škody alebo zranenie osôb.
- Nevstupujte do bazéna, keď je robot vo vode.

### UPOZORNENIA NA POUŽÍVANIE

- Na nabíjanie batérie používajte iba odnímateľný napájací zdroj dodaný so spotrebičom a tento zdroj používajte vo vzdialenosti najmenej 3,5 metra od okraja bazéna.
- Pred akoukoľvek údržbou odpojte robota od napájania a vymeňte magnetický kryt.
- Nemanipulujte s robotmi mokrymi rukami.
- Pred vykonávaním používateľskej údržby, ako je napríklad čistenie filtra, odpojte robota od elektrickej siete.
- V prípade poruchy sa nepokúšajte robot opraviť sami a neotvárajte domček, kontaktujte predajcu.
- Ak počas nabíjania spozorujete akúkoľvek poruchu alebo zápach vychádzajúci z robota, okamžite ho odpojte a kontaktujte svojho predajcu.
- Pri servise a opravách používajte len originálne náhradné diely dodané výrobcom.

### ŠPECIÁLNE PODMIENKY PRE ROBOTA

- Robot je určený pre bazény s hĺbkou menšou ako 3 m a teplotou vody medzi 4 °C ~ 35 °C (pri teplote nižšej ako 15 °C sa môže skrátiť prevádzkový čas).
- Robot sa automaticky zastaví, keď je hĺbka vody menšia ako 40 cm, aby chránil motor.
- Robota nepoužívajte počas šokového chlôrovania.
- Nepoužívajte robota v búrke alebo za búrlivého počasia.
- Robota nenabíjajte vonku.
- Robota nevystavujte dlhší čas priamemu dažďu alebo slnečnému žiareniu.
- Optimálna teplota skladovania medzi -10-45 °C a vlhkosť skladovania medzi 30-70 %/RH.

## UPOZORNENIA

- Pred vyťahovaním robota z vody ho podržte na okraji bazéna, aby voda mohla odtekať, a robota pomaly vyťahujte z vody, aby ste predišli poraneniu chrbta.
- Po každom čistiacom cykle vyčistite filtračný kôš.
- Robota nevyťahujte z vody pomocou hnacieho remeňa.

## PRIPOMIENKA

- Ak je batéria robota nabitá na menej ako 30 %, vyčistí iba podlahu bazéna.
- Niektoré vložky môžu byť obzvlášť citlivé na kontakt s určitými predmetmi (vrátane bazénových mís, hračiek, fontán, chlorinátorov a robotov na čistenie bazénov), čo môže spôsobiť ich rýchle opotrebovanie. Za takéto poškodenie, poškriabanie alebo odretie vložky nenesieme žiadnu zodpovednosť.

---

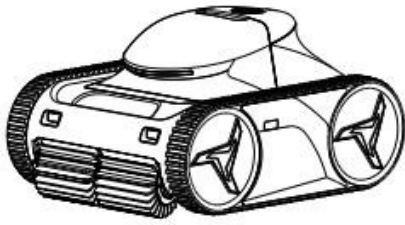
# Obsah

<b>1. ČASŤ 3: PREHĽAD PRODUKTOV</b> .....	<b>1</b>
1.1 Obsah balenia .....	1
1.2 Technický popis .....	2
1.3 Príprava .....	3
<b>2. ČASŤ 1: PREVÁDZKA</b> .....	<b>4</b>
2.1 Úvod do ovládacích tlačidiel .....	5
<b>2.2 Prevádzka na displeji zariadenia</b> .....	<b>6</b>
<b>2.3 Čistenie filtračného koša</b> .....	<b>7</b>
<b>2.4 Nabíjanie robota</b> .....	<b>7</b>
<b>2.5 Pripojenie WIFI</b> .....	<b>8</b>
<b>3. ČASŤ 3: ÚDRŽBA</b> .....	<b>9</b>
3.1 Údržba filtra .....	9
3.2 Údržba obežného kolesa .....	9
3.3 Výmena opotrebovaných kief .....	10
3.2 Výmena rebrovaného popruhu .....	11
<b>4. SEKCIA. RIEŠENIE PROBLÉMOV</b> .....	<b>12</b>

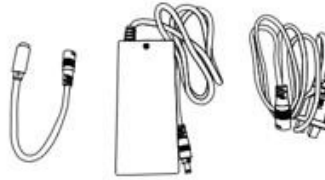
## 1. ČASŤ 3: PREHĽAD PRODUKTOV

### 1.1 Obsah balenia

Balenie robota obsahuje tieto položky. V prípade poškodenia alebo straty kontaktujte predajcu.



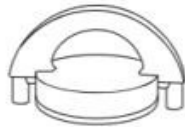
①



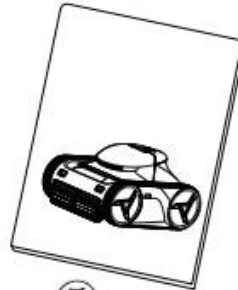
②



③



④



⑤

① Robot    ② Výplň    ③ Háčik    ④ Magnetický uzáver \*2    ⑤ Návod na použitie

Komentár:

1. Pri používaní alebo nabíjaní odstráňte magnetický kryt ④. Ak sa robot nepoužíva dlhšie ako 14 dní, umiestnite magnetický kryt na spodnú časť zariadenia, aby ste ochránili batériu.
2. Ak sa vyskytne problém so softvérom, položte magnetickú čiapočku na spodnú časť zariadenia na 2 sekundy a potom ju odstráňte, aby sa zariadenie reštartovalo.

## 1.2 Technický popis

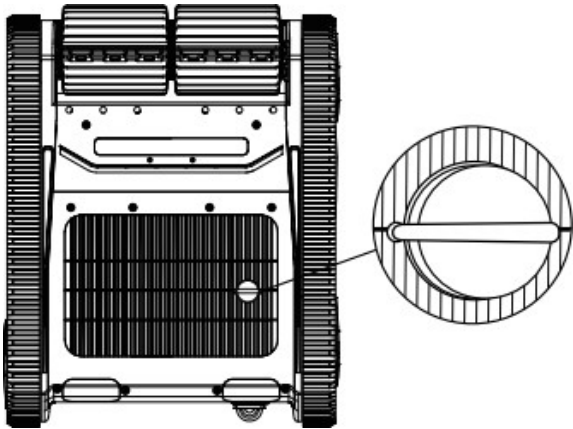
Model	X80	X60	X45	X30
Referenčný stav napájania*: podlahový režim				
Prevádzkové hodiny	8h	6h	4.5h	3h
Referenčný stav napájania*: režim podlaha/stena/vodorovná čiara				
Prevádzkové hodiny	4.5h	3.5h	2.5h	2h
Čas nabíjania	5h	4h	3h	2h
Batéria	14Ah (352wh)	10,4 Ah (262wh)	7,8 Ah (196wh)	5,2Ah (131wh)
Optimálne teplota bazéna	0~35°C			
Spôsob čistenia	Podlaha / Podlaha a stena a vodovodné potrubie			
Voliteľné časy cyklov	0,5h/1h/2h			
Režim AI	ÁNO			
Aplikácia	ÁNO			
<b>Kapacita filtra</b>	3.2L			
Jemnosť filtrácie	180µm (80mesh)			
Prietok čerpadla	22 ~ 10 m³/h	20 ~ 10 m³/h		
Výkon pohonu	30-110W			
Rýchlosť pohybu	12 m/min			
Počet motorov	3			
Sieťové pripojenie	90-265 VAC ~ 50/60 Hz			
Napätie/prúd	25,2 V/1,2 A			
Výkon nabíjačky	72.5W			
Robot Čistá / hrubá hmotnosť	12 / 17 kg	12 / 17g	11,5 / 16,5 kg	11,5 / 16,5 kg
Veľkosť robota (V*Š*H)	495*395*265 mm			
Veľkosť balenia robota (H*Sz*M)	580*448*330 mm			

\* Referencia: uvedený prevádzkový čas je založený na 2 hodinách čistenia v režime fóliovej podlahy bazéna.

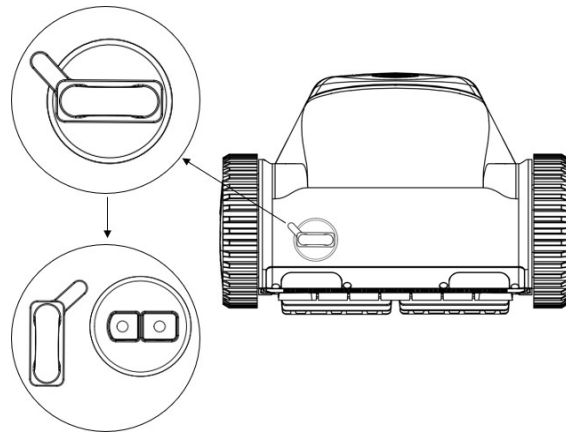
Poznámka: Výrobca si vyhradzuje právo zmeniť tieto špecifikácie bez predchádzajúceho upozornenia.

### 1.3 Příprava

① Odstráňte magnetický uzáver zo spodnej časti robota a uschovajte ho. (ak sa robot dlhší čas nepoužíva.)



② Odstráňte kryt zástrčky. Po úplnom naplnení musí byť zátko opäť zakrytá.

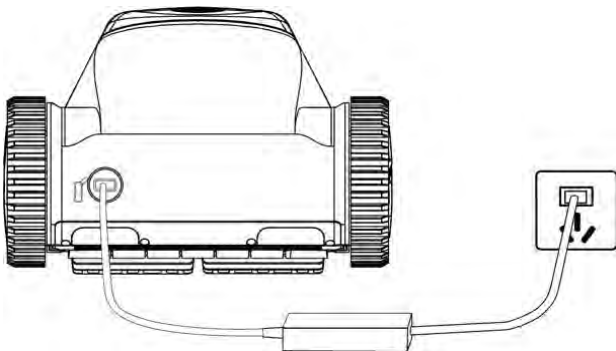


③ Napájací zdroj môže byť pripojený k sieti 90-265 V.

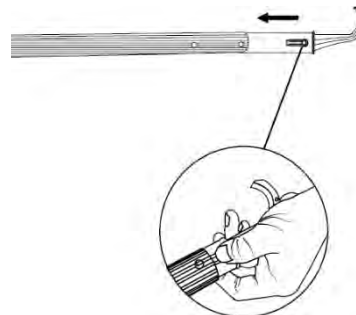
Indikátor napájania svieti červeno: nabíjanie

Indikátor napájania je zelený: plne nabitý.

Pred prvým použitím robota úplne nabite.



④ Namontujte zdvíhací hák na rukoväť vysávača (rukoväť nie je súčasťou dodávky).





## **2. ČASŤ 1: PREVÁDZKA**

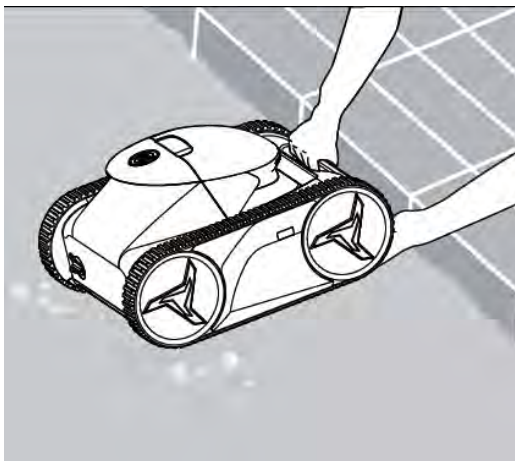
### **VAROVAN IE**

**Aby ste predišli možnému zraneniu robota alebo osôb, dbajte na dodržiavanie týchto pokynov:**

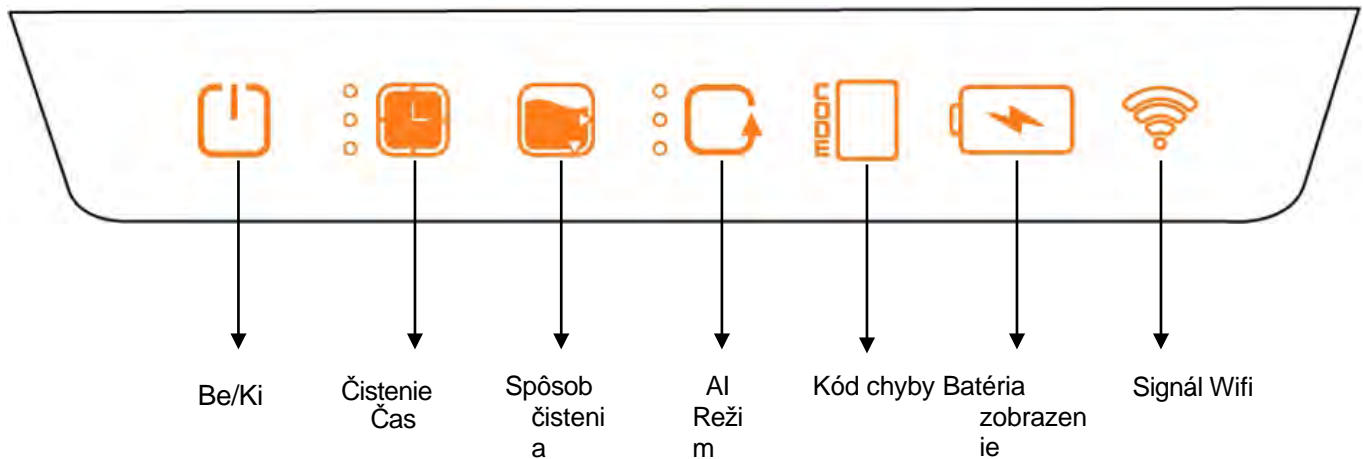
- Po dokončení čistenia umiestnite robota na chladné a suché miesto mimo dosahu priameho slnečného svetla.
- Robot je po naplnení vodou ťažší. Dávajte si obzvlášť pozor, aby ste pri jeho vyťahovaní z vody počkali, kým voda vytečie.

### **DÔLEŽITÉ**


- Po dokončení nastavení vložte robota do vody do 3 minút, inak robot prejde do režimu spánku.
- Kôš filtra čistite po každom čistiacom cykle a vyhnite sa priamemu ručnému čisteniu povrchu koša filtra.
- Robot má bezpečnostnú funkciu, ktorá ho automaticky zastaví v prípade chodu na sucho.
- Robotom mierne pohnite do všetkých smerov, aby sa vo vnútri uvoľnil vzduch a robot sa mohol ľahko ponoriť do vody (ako je znázornené na obrázku nižšie).





## 2.1 Úvod do ovládacích tlačidiel





Typ tlačidla	Ikon a	Zobrazenie stavu	Popis
Tlačidlo napájania		Bliká zelené svetlo	Stav nastavenia
		Zapnuté zelené svetlo	Prevádzkový stav / stav kontroly vody pod
Nastavenie času čistenia		Svieti 1 zelené svetlo	Čas čistenia: 0,5 hodiny
		Svieti 2 zelené svetlá	Čas čistenia: 1,0 hodiny
		3 rozsvietené zelené svetlá	Čas čistenia: 2,0 hodiny*
		Všetky svetlá vypnuté	Čistenie batérie kým sa nevyčerpajú
Spôsob čistenia		Zapnuté zelené trojuholníkové svetlo na podlahe	Režim čistenia podlahy
		Oba trojuholníky sú osvetlené zeleným svetlom	Všeobecná metóda čistenia ( Podlaha, stena, vodiaca línia )
Režim AI		Svieti 1 zelené svetlo	Čistenie každých 24 hodín
		Svieti 2 zelené svetlá	Čistenie každých 48 hodín
		3 rozsvietené zelené svetlá	Čistenie každých 72 hodín
		Všetky svetlá vypnuté	Režim AI vypnutý

Kód chyby		1	Jednotka na ľavej strane zlyhanie
		2	Pravostranný pohon zlyhanie

		3	Vodné čerpadlo porucha
		4	Ovládací panel chyba komunikácie
		5	Chyba infračerveného snímača
		6	Porucha snímača vody
Indikátor batérie (nie stav nabíjania)		Svieti 1 zelené svetlo	Úroveň nabitia batérie: 20-50%
		Svieti 2 zelené svetlá	Úroveň nabitia batérie: 50-75%
		3 rozsvietené zelené svetlá	Úroveň nabitia batérie: 75-100%
Nízko naložené Batéria		1 blikajúce červené svetlo	Úroveň nabitia batérie: 15-20 %
Indikátor batérie (stav nabitia)		1 zelené svetlo bliká	Úroveň nabitia batérie: 0-50%
		1 zelené svetlo svieti, 1 zelené svetlo bliká	Úroveň nabitia batérie: 50-75%
		2 zelené svetlá svietia, 1 zelené svetlo bliká	Úroveň nabitia batérie: 75-100%
	3 rozsvietené zelené svetlá	Úroveň nabitia batérie: 100%	
Zobrazenie Wifi		Bliká zelené svetlo	Sieťové pripojenie prebieha
		Nepretržite svieti zelené svetlo	Pripojenie k sieti
		Bliká červené svetlo	Chyba pripojenia

**\*Poznámka:** Ak je čas čistenia nastavený prostredníctvom aplikácie na viac ako 2 hodiny, 3 kontrolky budú stále svietiť.

## 2.2 Prevádzka na displeji zariadenia

1. Stlačením a podržaním tlačidla  na 3 sekundy aktivujete zariadenie, a keď začne blikáť, môžete začať nastavovať robota. Po nastavení **raz** stlačte tlačidlo\*, čím nastavenie potvrdíte. Potom umiestnite robota do vody, robot začne automaticky čistiť, keď dosiahne podlahu. Upozorňujeme, že ak sa počas blikania do 3 minút nevykoná na robotovi žiadna operácia, robot sa zastaví a prejde do režimu spánku. 

\***Poznámka:** Pri nastavení režimu AI sú možné 2 rôzne režimy oneskorenia:

(Například nastavenie "Čistiť každých 24 hodín" v režime AI)

a. Po stlačení tlačidla a potom umiestnite robota do vody, robot začne okamžite pracovať.

Po jednom čistiacom cykle prejde robot do režimu spánku a po 24 hodinách sa automaticky prebudí a začne pracovať.

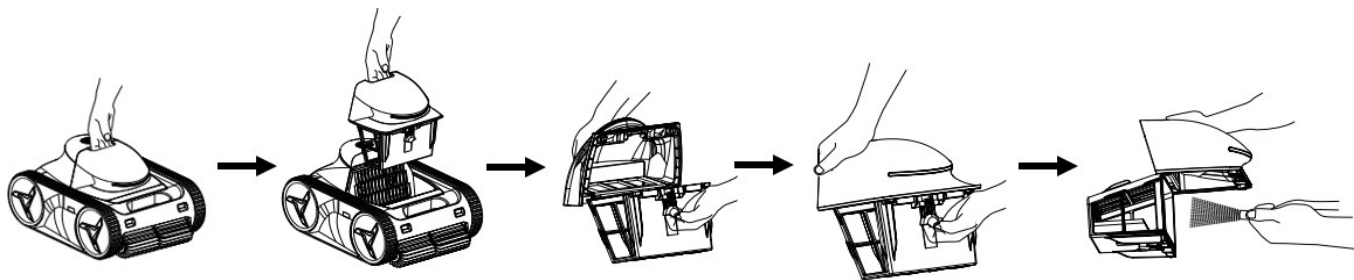
b. Ak stlačíte tlačidlo na 3 sekundy a potom umiestnite robota do vody, robot najprv prejde do režimu spánku.

po 24 hodinách sa automaticky spustí čistenie.

2. Ak počas čistenia klesne úroveň nabitia batérie pod 15 % stránka začne blikať na červeno robot sa automaticky presunie na okraj blízkeho bazéna a vypne sa, po 5 minútach prejde do režimu spánku.

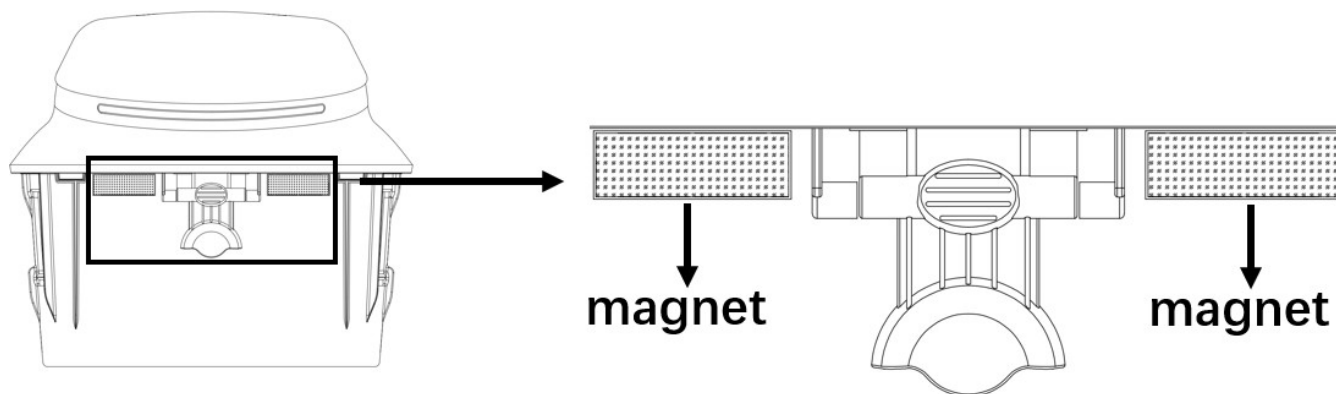
### 2.3 Čistenie filtračného koša

Po dokončení čistenia sa robot zastaví na okraji bazéna. Pomocou zdvíhacieho háku dosiahnete na rukoväť robota, zdvihnete robota z vody a vyčistíte filtračný kôš podľa nasledujúceho postupu:

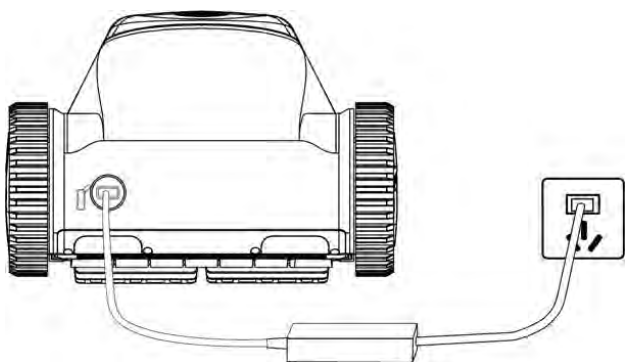


**Komentár:**

Pri ručnom čistení filtračného koša hrozí riziko poškrabania od nečistôt a na ochranu sa odporúča používať gumené rukavice.






## 2.4 Nabíjanie robota



1. Zapojte adaptér do zdroja napájania a uistite sa, že kontrolka svieti na červeno.
2. Otvorte kryt zástrčky robota, aby ste odhalili zástrčkové pripojenie nabíjačky.
3. Zarovnajzte konektor adaptéra so zásuvkou robota. Keď sa robot nabíja, kontrolka batérie robota bude blikať na zeleno a kontrolka adaptéra sa zmení na červenú.
4. Keď sú všetky tri kontrolky batérie zelené a kontrolka sieťového adaptéra svieti na zeleno, robot je plne nabitý.
5. Pred nabíjaním sa uistite, že je zástrčka nabíjačky suchá.
6. Na ochranu batérie sa odporúča po dokončení nabíjania odpojiť nabíjačku od robota.
7. Ak má byť robot dlhodobo uskladnený, na ochranu batérie ju minimálne každé tri mesiace úplne nabite. nahrať
8. Neodporúča sa nabíjať robota vonku

**Poznámka: s robotom sa musí používať originálny napájací adaptér.**

## 2.5 Pripojenie WIFI

Stlačte a podržte tlačidlo  na 3 sekundy, kým nebudete počuť pípnutie, potom robot prejde do režimu pripojenia a začne blikať  potom otvorte aplikáciu "AI-BOT", stlačte vyhľadajte zariadenie. Robot trikrát zapípa stránka  Po spárovaní bude robot nastavený na pomocou aplikácie cez Wifi alebo Bluetooth. Robota nie je možné nastaviť prostredníctvom aplikácie, keď je robot vo vode (kvôli fyzikálnym obmedzeniam signálu Wifi vo vode).

**Poznámka: stiahnite si aplikáciu "AI-BOT" z obchodu iOS App Store/obchodu Google Play.**



### **3. SEKCIA: ÚDRŽBA**

#### **VAROVANIE**

1. Aby ste predišli úrazu elektrickým prúdom a iným rizikám vážneho poranenia, pred čistením a údržbou odpojte adaptér zo siete.
2. Pred každou údržbou nezabudnite vymeniť magnetický kryt na spodnej časti robota, aby ste zabránili poškodeniu spôsobenému otáčaním obežného kolesa!

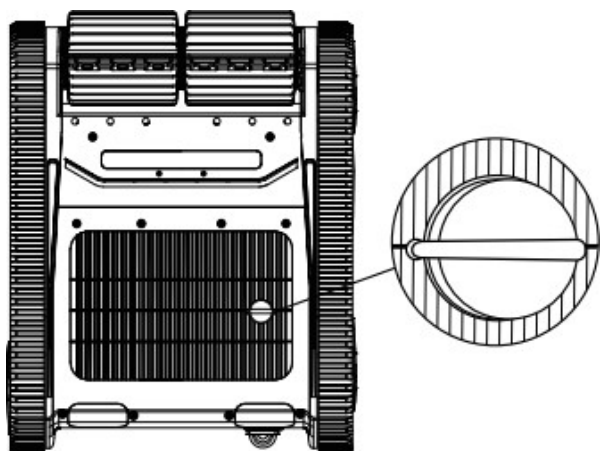
#### **3.1 Údržba filtra**

1. Filter čistite dôkladne a pravidelne, aby sa lepšie čistil a lepšie stúpala. V opačnom prípade môže byť čistenie a stúpací výkon ovplyvnený, ak je filter zanesený alebo zablokovaný.
2. Upchatý filter vyčistíte jemným kyslým čistiacim prostriedkom a odporúča sa čistiť ho aspoň raz ročne.

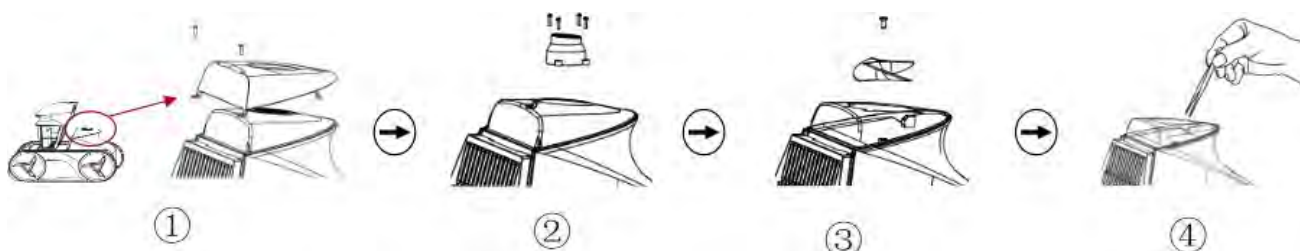
#### **3.2 Údržba obežného kolesa**

Ak sa zníži sací alebo stúpací výkon robota, vizuálne skontrolujte, či v obežnom kolese alebo na hriadeľi obežného kolesa neviazali vlasy alebo iné nečistoty. Odstráňte všetky nečistoty zachytené v obežnom kolese.

\* Pred akýmkoľvek zásahom do obežného kolesa je potrebné vymeniť magnetický kryt.



Postup je nasledovný:



① Odstráňte skrinku filtra, odstráňte upevňovacie skrutky na kryte vstupného krúžku a odstráňte kryt vstupného krúžku.

② Odstráňte skrutky na upevnenie priehradky a odstráňte priehradku.

③ Odstráňte skrutku obežného kolesa a potom vyberte obežné kolesá (PS: hrana obežného kolesa je ostrá, počas operácie si nasadzte rukavice).

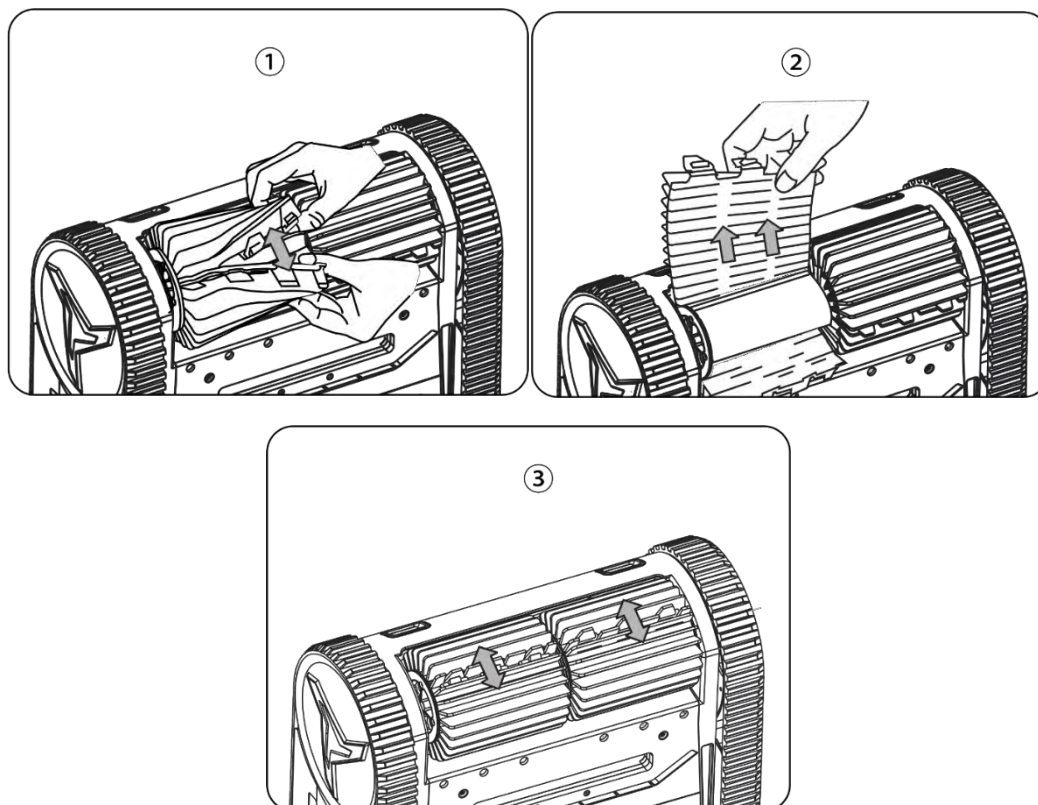
④ Očistite obežné kolesá od nečistôt a zmontovať všetky vyššie uvedené časti v opačnom poradí.

**PS: Ha akékoľvek obtiažnosť ak máte nejaké ťažkosti Ak máte akékoľvek ťažkosti a obežné koleso údržbu obráťte sa na svojho predajcu, ktorý vám pomôže.**



### 3.3 Výmena opotrebovaných kef

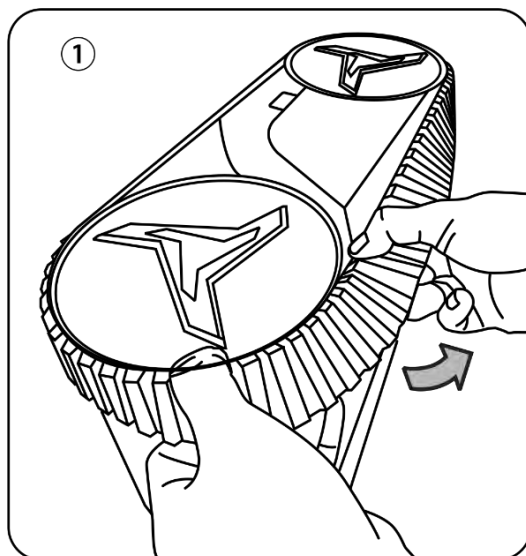
Odstráňte opotrebované kefy a vložte nové:



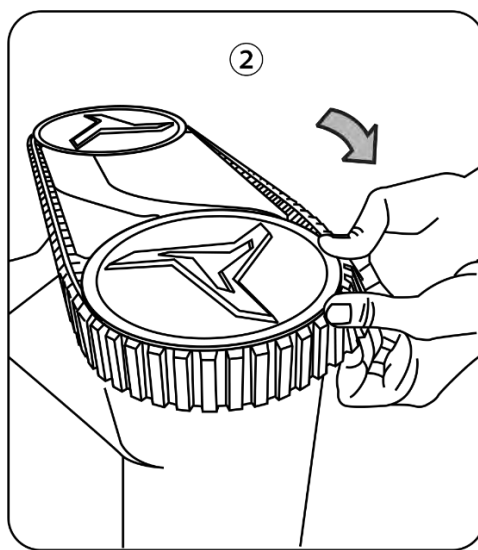
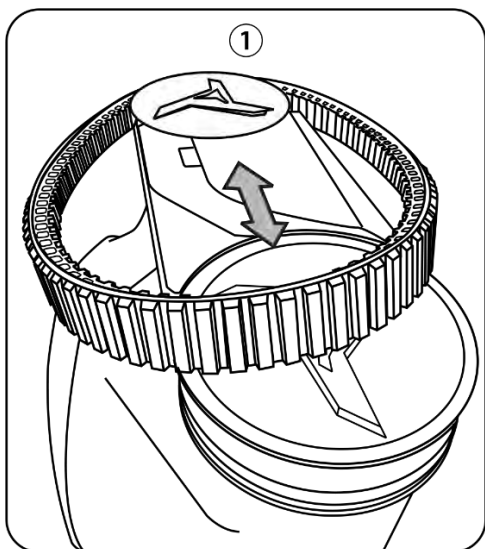
- ① Vytočte kolíky z otvorov a vyberte kefku
- ② Vložte stranu bez patentov pod držiak kefky
- ③ Obtočte kefku okolo jej držiaka, zasuňte kolíky do montážnych otvorov a dotiahnite kolíky, kým nezapadnú na miesto.

### 3.4 Výmena rebrového remeňa

Odstráňte opotrebovaný remienok.



Nasadte si nový rebrový remienok.




## 4. SEKCIA. RIEŠENIE PROBLÉMOV

Chyba	Možná príčina	Riešenie
Chyba pri vypíňaní	Kontaminácia plniacej hlavy na konektore (nie je to porucha)	Vyčistite konektor
	Žiadny magnetický uzáver na dne odstránené (bez poruchy)	Odstráňte magnetický uzáver
	Nabíjačka je poškodená	Vymeňte nabíjačku
Chyba pri zapnutí napájania	Magnetický uzáver nie je odstránené (bez poruchy)	Odstráňte magnetický uzáver
	Displej alebo ruky robota sú mokré (Nie je to porucha)	Utrite displej a ruky do sucha a potom skúste opäť.
	Krátko stlačené (nie porucha)	Stlačte a podržte tlačidlo napájania na 3 sekundy
	Žiadna energia v batérii (nie je to porucha)	Nabíjanie batérie robota
Nefunguje (nepohybuje sa, nečerpá vodu)	Nízke nabitie batérie (nie je nesprávne)	Nabíjanie batérie robota
	Prebieha na sucho (nie porucha)	Uistite sa, že je robot pod vodou a majáky sú zapnuté.
	Po dokončení nastavení ste nestlačili vypínač tlačidlo (bez poruchy)	Po dokončení nastavení stlačte tlačidlo pred vložením robota do vody sa uistite, že kontrolky svietia.
	Kôš filtra je úplne plný (nie porucha)	Vyčistite kôš filtra
Pohyb, ale nie čerpanie vody	Obežné koleso je zaseknuté	Uistite sa, že vo vodiacom krúžku nie je príliš veľa nečistôt, ktoré by mohli ovplyvniť otáčanie obežného kolesa. (Pred spustením prevádzky vymeňte magnetický kryt, aby ste zabránili otáčaniu obežného kolesa. spôsobené poškodením).
	Kôš filtra je úplne plný (nie porucha)	Vyčistite kôš filtra
	Prívod vody je zablokovaný (nie je porucha)	Vyberte filtračný kôš a vyčistite prívod vody.
	Nízke nabitie batérie (nie je to porucha)	Nabíjanie batérie robota
Čerpanie, ale bez pohybu	Pohyblivý motor sa zastaví	Kontaktujte svojho predajcu a požiadajte ho o výmenu
	Hnací remeň skĺzol a zaseknutý (nie porucha)	Otočte robota hore nohami a presuňte pás dopredu a späť na resetovanie.
	Popruh je poškodený	Výmena remienka
	Kefa sa zasekne (nie je to porucha)	Čistenie kefy

	Robot sa zasekol kvôli prekážke a zastaví sa v dôsledku automatickej ochrany (nie porucha)	Odstránenie a opätovné spustenie bariéry
	Kôš filtra je úplne plný (nie porucha)	Vyčistite kôš filtra
Robot nelezie po stene	Robot je v režime čistenia podlahy (nie je to porucha)	Prepnutie na režim všeobecného čistenia
	Obežné koleso je zaseknuté	Skontrolujte, či sa na privode vody nenachádza príliš veľa nečistôt, ktoré by mohli ovplyvniť obežné koleso. (Pred začatím prevádzky magnetický uzáver vymeňte, aby nedošlo k poškodeniu obežného kolesa. poškodenie spôsobené rotáciou).
	Kôš filtra je úplne plný (nie porucha)	Vyčistite kôš filtra
	Prívod vody je zablokovaný (nie je porucha)	Vyberte filtračný kôš a vyčistite prívod vody.
Nedostatočné čistenie Schopnosti.	Nízke nabitie batérie (nie je to porucha)	Nabíjanie batérie robota
	Obežné koleso je zaseknuté	Odstráňte všetky nečistoty v privode vody.
	Kôš filtra je úplne plný (nie porucha)	Vyčistite kôš filtra
	Prívod vody je zablokovaný (nie je porucha)	Vyberte filtračný kôš a vyčistite prívod vody.
	Kefa je poškodená	Vymeňte kefku
	Kôš filtra je poškodený	Vymeňte filtračný kôš
Neobvyklý kontinuálny Prevádzka	Chyba softvéru	Magnetický uzáver nasadte späť na dno na 5 sekúnd, potom ho odstráňte a znovu spustite.

### Komentár:

1. Robota nepoužívajte, ak sú v bazéne ľudia alebo zvieratá.
2. Pred údržbou robota odpojte nabíjačku od robota.
3. V prípade problémov, ktoré nie sú uvedené v Príručke na riešenie problémov, sa obráťte na svojho predajcu.
4. Robot sa zastaví na okraji bazéna, ak zistí akúkoľvek poruchu alebo ak je úroveň nabitia batérie nižšia ako 15 %.
5. V prípade poruchy robota začnú blikať kontrolky LED na ovládacom paneli a zobrazí sa kód chyby. Ak chcete preskúmať príčinu poruchy, pozrite si kapitolu 2.1.
6. Kód chyby môžete odstrániť stlačením tlačidla  alebo načítaním robota. Ak sa chybový kód nedá vymazať, obráťte sa na svojho distribútora, ktorý vám poskytne technickú podporu.

### Vnútoraná stránka



Spínaný zdroj napájania len na použitie v interiéri.

### Recyklácia



Pri likvidácii výrobku ho odovzdajte na určenom zbernom mieste na recykláciu odpadu z elektrických a elektronických zariadení.

Separovaný zber a recyklácia odpadu zo zariadení v čase ich likvidácie pomáha zabezpečiť, aby recyklácia zariadení nebola škodlivá pre ľudské zdravie a životné prostredie.

spôsobom, ktorý chráni životné prostredie.

Ďalšie informácie o tom, kde môžete odovzdať odpad na recykláciu, získate na miestnom úrade.

**Distribútor:** Aquashop Kft.

**Adresa:** H-1116 Budapest, Kondorosi út 3.

**tel.:** +36 70/673 45 25

**web:** [aquashop.hu](http://aquashop.hu)

