



TEPELNÉ ČERPADLO PRE BAZÉN

Návod na inštaláciu a obsluhu



DÔLEŽITÁ POZNÁMKA:

Ďakujeme vám za zakúpenie nášho produktu. Pred použitím zariadenia si prosím pozorne prečítajte tento návod a uschovajte ho pre budúce použitie.

OBSAH

1. ÚVOD	1
1.1. Pred použitím si prečítajte návod.....	1
1.1. Popis symbolov na zariadení.....	1
1.2. Upozornenie	8
1.3. Bezpečnostné faktory	9
1.4. Rozsah prevádzky zariadenia	10
2. PREHĽAD ZARIADENIA	11
2.1. Príslušenstvo dodávané so zariadením	11
2.2. Rozmery zariadenia	11
2.3. Hlavné časti zariadenia	12
2.4. Parametre zariadenia	13
3. INŠTALÁCIA A PRIPOJENIE	14
3.1. Preprava.....	14
3.2. Návod na inštaláciu.....	14
3.2.1 Predpoklady	14
3.2.2 Umiestnenie a priestor	15
3.2.3 Rozloženie inštalácie.....	16
3.2.4 Elektrická inštalácia	17
3.2.5 Elektrické pripojenie	18
3.3. Skúška po inštalácii.....	19
3.3.1 Kontrola pred skúšobnou prevádzkou.....	19
3.3.2 Skúšobná prevádzka.....	19
4. NÁVOD NA OBSLUHU DIAĽKOVÉHO OVLÁDAČA	20
4.1. Schéma ovládacieho panela	20
4.2. Pokyny k obsluhu tlačidiel.....	20
4.3. Chybové kódy	21
4.4. Zoznam parametrov	23
4.5. Ďalšie poruchy a riešenia (žiadny obraz na káblovom ovládači).....	24
5. ÚDRŽBA A ZIMNÁ PRÍPRAVA	25
5.1 Údržba.....	25
5.2. Pokyny na demontáž	25
5.3 Príprava na zimu.....	28

1. ÚVOD

1.1. Pred použitím si prečítajte návod

VAROVANIE

Aby ste zaistili bezpečnosť používateľov a majetku, dodržiavajte nasledujúce pokyny:

- ① Tento spotrebič môžu používať deti vo veku od 8 rokov a osoby so zníženými fyzickými, zmyslovými alebo mentálnymi schopnosťami alebo s nedostatočnými skúsenosťami a znalosťami, ak sú pod dohľadom alebo boli poučené o bezpečnom používaní spotrebiča a chápu s tým spojené riziká. Deti sa nesmú s týmto spotrebičom hrať. Čistenie a údržbu nesmú vykonávať deti bez dozoru. Inštalujte zariadenie v súlade s miestnymi zákonmi, predpismi a normami;
- ② Ak je napájací kábel poškodený, musí ho vymeniť výrobca, jeho servisný zástupca alebo podobná osoba;
- ③ Spotrebič sa musí inštalovať v súlade s národnými predpismi o elektroinštalácii;
- ④ V pevnom elektrickom vedení musí byť v súlade s predpismi o elektroinštalácii zabudované zariadenie na odpojenie všetkých pólov, ktoré má vo všetkých póloch voľný priestor najmenej 3 mm a má zvodový prúd, ktorý môže prekročiť 10 mA, a zariadenie na ochranu pred zvodovým prúdom (RCD) s menovitým zvodovým prúdom nepresahujúcim 30 mA.

Počiatkové bezpečnostné kontroly musia zahŕňať:

- ① Overenie, či sú kondenzátory vybité: toto sa musí vykonať bezpečným spôsobom, aby sa zabránilo možnosti iskrenia;
- ② Žiadne elektrické komponenty a vedenie pod napätím nesmú byť odkryté počas nabíjania, regenerácie alebo preplachovania systému;
- ③ Aby bola zabezpečená kontinuita uzemnenia.

Kontroly v danej oblasti

Pred začatím prác na systémoch obsahujúcich horľavé chladivá je potrebné vykonať bezpečnostné kontroly, aby sa minimalizovalo riziko požiaru. Pri opravách chladiaceho systému je potrebné pred vykonaním prác na systéme dodržať nasledujúce bezpečnostné opatrenia.

Postup práce

Práce sa musia vykonávať podľa kontrolovaného postupu tak, aby sa minimalizovalo riziko prítomnosti horľavého plynu alebo pary počas vykonávania prác.

Všeobecná pracovná oblasť

Všetok údržbársky personál a ostatné osoby pracujúce v danej oblasti musia byť poučení o povahe vykonávaných prác. Je potrebné vyhnúť sa práci v uzavretých priestoroch.

Kontrola prítomnosti chladiva

Pred začatím a počas vykonávania prác sa priestor skontroluje pomocou vhodného detektora chladiva, aby sa zabezpečilo, že technik je informovaný o potenciálne horľavých atmosférach. Uistite sa, že používané zariadenie na detekciu úniku je vhodné na použitie s horľavými chladivami, t. j. neiskrivé, primerane utesnené alebo iskrovobezpečné.

Prítomnosť hasiaceho prístroja

Ak sa majú na chladiacom zariadení alebo akýchkoľvek súvisiacich častiach vykonávať horúce práce, musí byť po ruke vhodné hasiace zariadenie. V blízkosti miesta plnenia majte hasiaci prístroj s suchým práškom alebo CO₂.

Žiadne zdroje vznietenia

Žiadna osoba vykonávajúca práce súvisiace s chladiacim systémom, ktoré zahŕňajú odhalenie potrubia obsahujúceho alebo obsahujúceho horľavé chladivo, nesmie používať žiadne zdroje zapálenia spôsobom, ktorý by mohol viesť k riziku požiaru alebo výbuchu. Všetky možné zdroje vznietenia, vrátane fajčenia cigariet, by mali byť dostatočne vzdialené od miesta inštalácie, opravy, demontáže a likvidácie, počas ktorých môže dôjsť k úniku horľavého chladiva do okolitého priestoru. Pred začatím prác je potrebné skontrolovať priestor okolo zariadenia, aby sa uistilo, že neexistujú žiadne nebezpečenstvá horľavosti ani riziko vznietenia. Musia byť umiestnené značky „Zákaz fajčenia“.

Vetraný priestor

Pred zasahovaním do systému alebo vykonávaním akýchkoľvek prác za tepla sa uistite, že priestor je otvorený alebo dostatočne vetraný. Počas vykonávania prác musí byť zabezpečené primerané vetranie. Vetranie by malo bezpečne rozptýliť akékoľvek uniknuté chladivo a najlepšie ho odvieť von do ovzdušia.

Kontroly chladiaceho zariadenia

Ak sa menia elektrické komponenty, musia byť vhodné na daný účel a spĺňať správne špecifikácie. Vždy sa musia dodržiavať pokyny výrobcu týkajúce sa údržby a servisu. V prípade pochybností požiadajte o pomoc technické oddelenie výrobcu.

Pri inštaláciách používajúcich horľavé chladivá sa musia vykonávať nasledujúce kontroly:

- ① Veľkosť náplne zodpovedá veľkosti miestnosti, v ktorej sú inštalované časti obsahujúce chladivo;
- ② Ventilačné zariadenia a vývody fungujú správne a nie sú upchaté;
- ③ Ak sa používa nepriamy chladiaci okruh, je potrebné skontrolovať, či sa v sekundárnom okruhu nachádza chladivo;
- ④ Označenie zariadenia je naďalej viditeľné a čitateľné. Označenia a značky, ktoré sú

nečitateľné, sa musia opraviť;

⑤ Chladiace potrubia alebo komponenty sú inštalované v polohe, kde je nepravdepodobné, že by boli vystavené akejkoľvek látke, ktorá by mohla spôsobiť koróziu komponentov obsahujúcich chladivo, pokiaľ nie sú komponenty vyrobené z materiálov, ktoré sú prirodzene odolné voči korózii, alebo sú vhodne chránené proti korózii.

Kontroly elektrických zariadení

Opravy a údržba elektrických komponentov musia zahŕňať počiatočné bezpečnostné kontroly a postupy kontroly komponentov. Ak existuje porucha, ktorá by mohla ohroziť bezpečnosť, nesmie sa k obvodu pripojiť žiadne napájanie, kým nebude porucha uspokojivo odstránená. Ak poruchu nie je možné okamžite odstrániť, ale je potrebné pokračovať v prevádzke, musí sa použiť primerané dočasné riešenie. Toto sa musí nahlásiť vlastníčkovi zariadenia, aby boli informované všetky strany.

Počiatočné bezpečnostné kontroly musia zahŕňať:

- vybitie kondenzátorov: toto sa musí vykonať bezpečným spôsobom, aby sa zabránilo možnému iskreniu;
- Žiadne elektrické komponenty a vedenie pod napätím nie sú odkryté počas nabíjania, regenerácie alebo preplachovania systému;
- kontrolu spojitosti uzemnenia.

Opravy utesnených komponentov

① Počas opráv utesnených komponentov sa pred akýmkoľvek odstránením utesnených krytov atď. musia všetky elektrické zdroje odpojiť od zariadenia, na ktorom sa pracuje. Ak je počas údržby potrebné napájanie zariadenia elektrickou energiou, v najkritickejšom bode sa musí umiestniť trvalo fungujúci systém detekcie úniku, ktorý varuje pred potenciálne nebezpečnou situáciou.

② Osobitná pozornosť sa musí venovať nasledujúcim bodom, aby sa zabezpečilo, že pri práci na elektrických komponentoch nedôjde k takým zmenám krytu, ktoré by ovplyvnili úroveň ochrany.

Patrí sem poškodenie káblov, nadmerný počet pripojení, svorky, ktoré nie sú vyrobené podľa pôvodnej špecifikácie, poškodenie tesnení, nesprávna montáž priechodiek atď.

Uistite sa, že je zariadenie bezpečne namontované.

Uistite sa, že tesnenia alebo tesniace materiály nie sú poškodené do takej miery, že už nespĺňajú svoj účel, ktorým je zabrániť vniknutiu horľavých atmosfér. Náhradné diely musia spĺňať špecifikácie výrobcu.

Oprava komponentov s vnútornou bezpečnosťou

Na obvod nepripájajte žiadne trvalé indukčné alebo kapacitné zaťaženie bez toho, aby ste sa uistili, že to neprekročí povolené napätie a prúd pre používané zariadenie.

Iskrovobezpečné komponenty sú jedinými typmi, na ktorých sa môže pracovať pod napätím v prítomnosti

horľavého prostredia. Skúšobné zariadenie musí mať správny menovitý výkon.

Komponenty vymieňajte iba za diely špecifikované výrobcom. Iné diely môžu spôsobiť vznietenie chladiva v atmosfére v dôsledku úniku.

POZNÁMKA: Použitie silikónového tesniaceho prostriedku môže znížiť účinnosť niektorých typov zariadení na detekciu úniku.

Iskrovobezpečné komponenty nie je potrebné pred prácou na nich izolovať.

Káblové vedenie

Skontrolujte, či káblové vedenie nebude vystavené opotrebeniu, korózii, nadmernému tlaku, vibráciám, ostrým hranám alebo akýmkoľvek iným nepriaznivým vplyvom prostredia. Pri kontrole sa musí zohľadniť aj vplyv starnutia alebo neustálych vibrácií zo zdrojov, ako sú kompresory alebo ventilátory.

Detekcia horľavých chladív

Pri hľadaní alebo detekcii únikov chladiva sa za žiadnych okolností nesmú používať potenciálne zdroje zapálenia. Nesmie sa používať halogenidová lampa (ani žiadny iný detektor využívajúci otvorený plameň).

Metódy detekcie úniku

Nasledujúce metódy detekcie úniku sa považujú za prijateľné pre systémy obsahujúce horľavé chladivá.

Na detekciu horľavých chladív sa musia používať elektronické detektory úniku, ale ich citlivosť nemusí byť dostatočná alebo môže byť potrebná ich recalibrácia. (Detekčné zariadenie sa musí kalibrovať v priestore bez chladiva.) Uistite sa, že detektor nie je potenciálnym zdrojom vznietenia a je vhodný pre použité chladivo. Zariadenie na detekciu úniku sa musí nastaviť na percento dolnej hranice výbušnosti (LFL) chladiva a musí byť kalibrované na použité chladivo a musí sa potvrdiť príslušné percento plynu (maximálne 25 %).

Tekutiny na detekciu úniku sú vhodné na použitie s väčšinou chladív, ale treba sa vyhnúť používaniu detergentov obsahujúcich chlór, pretože chlór môže reagovať s chladivom a spôsobiť koróziu medeného potrubia.

Ak existuje podozrenie na únik, všetky otvorené plamene sa musia odstrániť/uhasiť.

Ak sa zistí únik chladiva, ktorý si vyžaduje spájkovanie, všetko chladivo sa musí získať späť zo systému alebo izolovať (pomocou uzáverových ventilov) v časti systému vzdialenej od miesta úniku. Systémom sa potom musí prepláchnuť dusík bez obsahu kyslíka (OFN) pred spájkovaním aj počas neho.

Demontáž a evakuácia

Pri zasahovaní do chladivového okruhu za účelom opravy – alebo z akéhokoľvek iného dôvodu – sa musia používať bežné postupy. Je však dôležité dodržiavať osvedčené postupy

, keďže je potrebné zohľadniť horľavosť. Je potrebné dodržiavať nasledujúci postup:

- ① Odstráňte chladivo
- ② Okruh prepláchnite inertným plynom.
- ③ Vyprázdnite
- ④ Znovu prepláchnite inertným plynom
- ⑤ Otvorte okruh rezaním alebo spájkovaním

Náplň chladiva sa musí zachytiť do správnych zberných fliaš. Systém sa musí „prepláchnuť“ OFN, aby bolo zariadenie bezpečné. Tento proces môže byť potrebné zopakovať niekoľkokrát. Na túto úlohu sa nesmie používať stlačený vzduch ani kyslík.

Preplach sa vykoná prerušením vákua v systéme pomocou OFN a pokračovaním v plnení, kým sa nedosiahne pracovný tlak, následným vypustením do atmosféry a nakoniec vytvorením vákua.

Tento proces sa opakuje, kým v systéme nezostane žiadne chladivo. Po spotrebovaní poslednej náplne OFN sa systém vypustí na atmosférický tlak, aby bolo možné pokračovať v práci. Táto operácia je nevyhnutná, ak sa majú vykonávať spájkovacie práce na potrubí.

Uistite sa, že výstup vákuovej pumpy nie je v blízkosti žiadnych zdrojov vznietenia a že je k dispozícii vetranie.

Postupy plnenia

Okrem bežných postupov plnenia sa musia dodržiavať nasledujúce požiadavky:

- ① Zabezpečte, aby pri používaní plniaceho zariadenia nedošlo k kontaminácii rôznych chladív. Hadice alebo potrubia musia byť čo najkratšie, aby sa minimalizovalo množstvo chladiva v nich obsiahnuté. Fľaše sa musia uchovávať vo zvislej polohe.
- ② Pred plnením chladivom sa musí zabezpečiť uzemnenie chladiaceho systému. Po dokončení
- ③ plnenia sa systém musí označiť (ak už nie je označený).
- ④ Je potrebné venovať mimoriadnu pozornosť tomu, aby nedošlo k preplneniu chladiaceho systému. Pred opätovným naplnením systému je potrebné vykonať tlakovú skúšku pomocou OFN. Po dokončení plnenia a pred uvedením do prevádzky je potrebné vykonať skúšku tesnosti systému. Pred opustením miesta je potrebné vykonať následnú skúšku tesnosti.

Vyradenie z prevádzky

Pred vykonaním tohto postupu je nevyhnutné, aby bol technik úplne oboznámený so zariadením a všetkými jeho detailmi. Odporúča sa, aby sa všetky chladivá bezpečne zozbierali. Pred vykonaním úlohy sa odoberie vzorka oleja a chladiva pre prípad, že bude potrebná analýza pred opätovným použitím zozbieraného chladiva. Pred začatím úlohy je nevyhnutné, aby bolo k dispozícii elektrické napájanie.

- ① Oboznámte sa so zariadením a jeho prevádzkou.
- ② Odpojte systém od elektrickej siete.
- ③ Pred začatím postupu sa uistite, že:
 - V prípade potreby je k dispozícii mechanické manipulačné zariadenie na manipuláciu s fľašami s chladivom.
 - Všetky osobné ochranné prostriedky sú k dispozícii a používajú sa správne.
 - Proces zberu chladiva neustále dohliada kompetentná osoba.
 - Zariadenia na spätné získavanie a fľaše spĺňajú príslušné normy. Ak je to možné, vyprázdnite chladiaci systém.
- ④
- ⑤ Ak nie je možné vytvoriť vákuum, vyrobte rozvodnú rúrku, aby bolo možné odvieŕ chladivo z rôznych častí systému.
- ⑥ Pred začatím regenerácie sa uistite, že je fľaša umiestnená na váhe. Spustite
- ⑦ regeneračné zariadenie a postupujte podľa pokynov výrobcu. Fľaše nepreplňujte.
- ⑧ (Objem kvapaliny nesmie presiahnuť 80 % objemu fľaše).
- ⑨ Neprekračujte maximálny pracovný tlak fľaše, ani dočasne.
- ⑩ Keď sú fľaše správne naplnené a proces je ukončený, uistite sa, že fľaše a zariadenie sú bezodkladne odstránené z miesta a všetky uzávery na zariadení sú uzavreté.
- ⑪ Získané chladivo sa nesmie plniť do iného chladiaceho systému, pokiaľ nebolo vyčistené a skontrolované.

Označenie

Zariadenie sa musí označiť štítkom s informáciou, že bolo vyradené z prevádzky a vyprázdnené od chladiva. Štítko musí byť datovaný a podpísaný. Uistite sa, že na zariadení sú štítky s informáciou, že zariadenie obsahuje horľavé chladivo.

Získavanie

Pri odstraňovaní chladív zo systému, či už z dôvodu údržby alebo vyradenia z prevádzky, sa odporúča, aby sa všetky chladivá odstraňovali bezpečným spôsobom. Pri prelievaní chladiva do fliaš sa uistite, že sa používajú iba vhodné fľaše na zber chladiva. Uistite sa, že je k dispozícii správny počet fliaš na zachytenie celkovej náplne systému. Všetky fľaše, ktoré sa majú použiť, sú určené na získané chladivo a označené pre dané chladivo (t. j. špeciálne fľaše na zber chladiva). Fľaše musia byť vybavené pretlakovým ventilom a príslušnými uzáverovými ventilmi v dobrom prevádzkovom stave. Prázdne zberné fľaše sa pred zberom vyprázdnia a, ak je to možné, ochladia.

Zariadenie na zber musí byť v dobrom prevádzkovom stave, musí byť k dispozícii súbor pokynov týkajúcich sa zariadenia a musí byť vhodné na zber horľavých chladív.

Okrem toho musia byť k dispozícii kalibrované váhy v dobrom prevádzkovom stave.

Hadice musia byť vybavené tesnými odpojovacími spojkami a musia byť v dobrom stave. Pred použitím zariadenia na spätné získavanie skontrolujte, či je v uspokojivom prevádzkovom stave, či bolo riadne udržiavané a či sú všetky súvisiace elektrické komponenty utesnené, aby sa zabránilo vznieteniu v prípade úniku chladiva. V prípade pochybností sa poraďte s výrobcom.




Získané chladivo sa vráti dodávateľovi chladiva v správnej zbernej fľaši a vyhotoví sa príslušný prepravný list odpadu. Nezmiešavajte chladivá v zariadeniach na zber a najmä nie vo fľašiach.





Ak sa majú demontovať kompresory alebo kompresorové oleje, uistite sa, že boli evakuované na prijateľnú úroveň, aby sa zabezpečilo, že v mazive nezostane horľavé chladivo. Proces evakuácie sa musí vykonať pred vrátením kompresora dodávateľom. Na urýchlenie tohto procesu sa smie použiť iba elektrické ohrievanie telesa kompresora. Vypúšťanie oleja zo systému sa musí vykonávať bezpečne.

1.2. Popis symbolov zariadenia

Tu uvedené bezpečnostné opatrenia sú rozdelené do nasledujúcich typov. Sú veľmi dôležité, preto ich starostlivo dodržiavajte. Význam symbolov NEBEZPEČENSTVO, VAROVANIE, POZOR a POZNÁMKA. Ako je uvedené v tabuľke 1.2-1.

Tabuľka 1.2-1 Popis symbolov

Symboly	Význam	Popis
	VŠEOBECNÉ UPOZORNENIE	Všetky informácie označené týmto symbolom sú dôležité a je potrebné si ich pozorne prečítať. V opačnom prípade môže dôjsť k zraneniu alebo dokonca smrti.
	VAROVANIE PRED HORĽAVOSŤOU	Tento symbol označuje, že v tomto zariadení sa používa horľavé chladivo. Ak dôjde k úniku chladiva a vystaveniu vonkajšiemu zdroju zapálenia, hrozí nebezpečenstvo požiaru.
	VAROVANIE PRED ÚRAZOM ELEKTRICKÝM PRÚDOM	Tento symbol označuje, že môže dôjsť k úrazu elektrickým prúdom, ak je zariadenie počas čistenia, kontroly a opravy stále pripojené k napájaniu.
Symboly	Význam	Popis

	VŠEOBECNÉ UPOZORNENIE	Všetky informácie označené týmto symbolom slúžia ako pripomienka a je potrebné ich dodržiavať.
	UPOZORNENIE NA PROTIZMRZOVACÍ PROSTRIEDOK	Tento symbol označuje ochranu proti zamrznutiu. Je potrebné zabrániť zamrznutiu výmenníka tepla alebo vodovodných rúrok, zariadenie sa nesmie vypnúť pri teplote okolia nižšej ako 35,6 °F. Ak bude zariadenie na dlhší čas vypnuté.
	UPOZORNENIE NA PREČÍTANIE NÁVODU	Tento symbol označuje, že je potrebné si pozorne prečítať návod na obsluhu.
	UPOZORNENIE K RECYKLÁCI	Tento symbol označuje, že ak máte v úmysle toto zariadenie vyradiť, musí byť odoslané do príslušného zariadenia na zhodnotenie a recykláciu. Na tento výrobok sa vzťahujú ustanovenia európskej smernice 2012/19/EÚ. Symbol znázorňujúci preškrtnutú smetnú nádobu na kolieskach označuje, že výrobok vyžaduje v Európskej únii separovaný zber odpadu. To platí pre výrobok a všetko príslušenstvo označené týmto symbolom. Výrobky takto označené sa nesmú vyhadzovať spolu s bežným domovým odpadom, ale musia sa odniesť do zberného miesta na recykláciu elektrických a elektronických zariadení.

1.3. Vyhlásenie

Aby ste zaistili bezpečné pracovné podmienky pre používateľov a bezpečnosť majetku, dodržiavajte prosím nasledujúce pokyny:

- ① Nesprávna obsluha môže viesť k zraneniu alebo poškodeniu;
- ② Zariadenie inštalujte v súlade s miestnymi zákonmi, predpismi a normami; Overte napätie a frekvenciu napájania;
- ③ frekvenciu napájania;
- ④ Zariadenie sa používa iba s uzemnenými zásuvkami;
- ⑤ spolu so zariadením musí byť dodaný samostatný vypínač.

1.4. Bezpečnostné faktory

Je potrebné zohľadniť nasledujúce bezpečnostné faktory:

- ① Pred inštaláciou si prečítajte nasledujúce varovania;
- ② Nezabudnite skontrolovať podrobnosti, ktoré si vyžadujú pozornosť, vrátane bezpečnostných faktorov;
- ③ Po prečítaní montážneho návodu si ho nezabudnite odložiť pre budúce použitie.



VAROVANIE

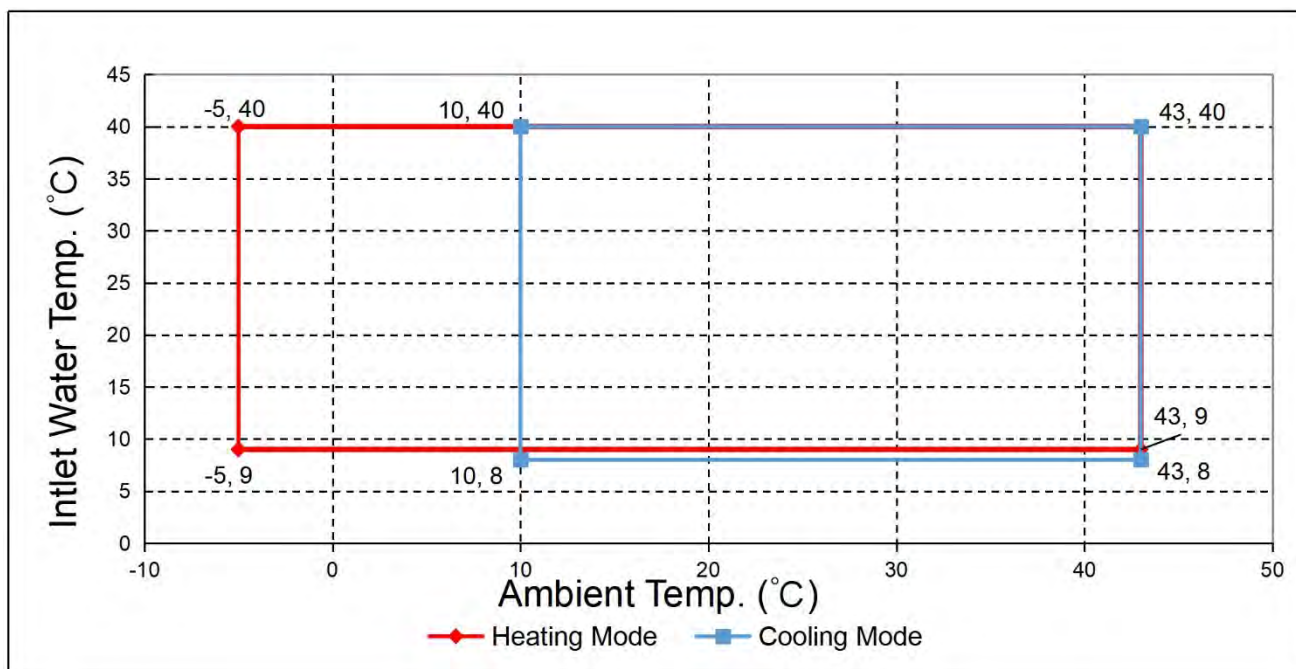
Uistite sa, že je zariadenie nainštalované bezpečne a spoľahlivo.

- Ak zariadenie nie je bezpečne upevnené alebo nie je správne nainštalované, môže dôjsť k poškodeniu. Minimálna nosnosť podkladu potrebná na inštaláciu je 21 g/mm².
 - Ak bolo zariadenie inštalované v uzavretom priestore alebo v obmedzenom priestore, zohľadnite veľkosť miestnosti a vetranie, aby ste predišli uduseniu spôsobenému únikom chladiva.
- ① Použite špeciálny vodič a pripevnite ho k svorkovnici tak, aby pripojenie zabránilo pôsobeniu tlaku na súčiastky.
 - ② Nesprávne zapojenie môže spôsobiť požiar. Napájací kábel pripojte presne podľa schémy zapojenia v návode, aby nedošlo k prehriatiu zariadenia alebo požiaru.
 - ③ Pri inštalácii používajte výhradne správny materiál. Nesprávne diely alebo materiály môžu spôsobiť požiar, úraz elektrickým prúdom alebo pád zariadenia.
 - ④ Inštalujte na zem bezpečne, prečítajte si inštalčné pokyny. Nesprávna inštalácia môže spôsobiť požiar, úraz elektrickým prúdom, pád zariadenia alebo únik vody.
 - ⑤ Na vykonávanie elektrických prác používajte profesionálne náradie. Ak je kapacita napájania nedostatočná alebo obvod nie je uzavretý, môže to spôsobiť požiar alebo úraz elektrickým prúdom.
 - ⑥ Zariadenie musí byť uzemnené. Ak napájací zdroj nemá uzemňovacie zariadenie, zariadenie nepripájajte.
 - ⑦ Zariadenie smie demontovať a opravovať iba odborný technik. Nesprávna manipulácia so zariadením alebo jeho nesprávna údržba môže spôsobiť únik vody, úraz elektrickým prúdom alebo požiar. Obráťte sa na odborného technika.
 - ⑧ Počas prevádzky neodpájajte ani nepripájajte napájanie. Mohlo by to spôsobiť požiar alebo úraz elektrickým prúdom.
 - ⑨ Nedotýkajte sa zariadenia a neobsluhujte ho, ak máte mokré ruky. Mohlo by to spôsobiť požiar alebo úraz elektrickým prúdom.
 - ⑩ Neumiestňujte ohrievače ani iné elektrické spotrebiče do blízkosti napájacieho kábla. Mohlo by to spôsobiť požiar alebo úraz elektrickým prúdom.
 - ⑪ Vodu nesmie byť vylievana priamo zo zariadenia. Nedovoľte, aby voda prenikla do elektrických komponentov.

VAROVANIE

- ① Neinštalujte zariadenie na mieste, kde sa môže nachádzať horľavý plyn. Ak
 - ② sa v blízkosti zariadenia nachádza horľavý plyn, môže dôjsť k výbuchu.
- Postupujte podľa pokynov na vykonanie prác na odtokovom systéme a potrubí. Ak je odtokový systém alebo potrubie poškodené, dôjde k úniku vody. V takom prípade je potrebné zariadenie ihneď odstrániť, aby sa zabránilo namočeniu a poškodeniu iných domácich spotrebičov.
- ③ Zariadenie nečistite, keď je zapnuté. Pred čistením zariadenia ho vypnite. V opačnom prípade môže dôjsť k poraneniu vysokorýchlostným ventilátorom alebo k úrazu elektrickým prúdom.
 - ④ V prípade problému alebo zobrazenia chybového kódu prestaňte zariadenie používať. Vypnite napájanie a zastavte prevádzku zariadenia. V opačnom prípade môže dôjsť k úrazu elektrickým prúdom alebo požiaru.
 - ⑤ Buďte opatrní, ak zariadenie nie je zabalené alebo nainštalované. Dávajte pozor na ostré hrany a rebrá výmenníka tepla.
 - ⑥ Po inštalácii alebo oprave skontrolujte, či nedochádza k úniku chladiva. Ak nie je chladiva dostatok, zariadenie nebude fungovať správne.
 - ⑦ Miesto inštalácie externého zariadenia musí byť rovné a pevné. Vyhnite sa nadmernému chveniu a hluku.
 - ⑧ Nestrkajte prsty do ventilátora a výparníka. Ventilátor bežiaci na vysokých otáčkach môže spôsobiť vážne zranenia.

1.5. D evice Rozsah prevádzky



Obrázok 1.5-1 Rozsah prevádzky




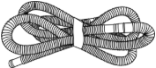

Uistite sa, že zariadenie pracuje v rozsahu teplôt okolia a teplôt prírodnej vody. Ak zariadenie pracuje mimo tohto teplotného rozsahu, môže dôjsť k jeho poškodeniu.

2. PREHĽAD ZARIADENIA

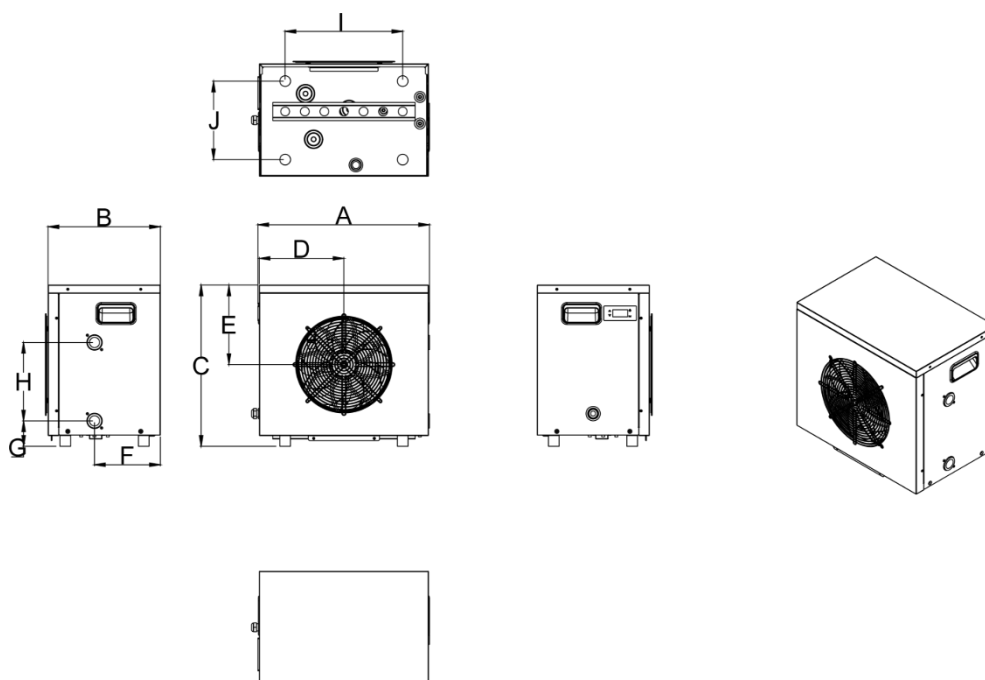
2.1. Príslušenstvo dodávané so zariadením

Po vybalení skontrolujte, či máte všetko nasledujúce príslušenstvo. Pozrite si obrázok 2.1-1 a tabuľku 2.1-1.

Tabuľka 2.1-1 Zoznam príslušenstva

Č.	Príslušenstvo	Množstvo	Vzhľad	Č.	Príslušenstvo	Množstvo	Vzhľad
1	Návod na použitie	1 ks		4	Odtoková tryska	1 ks	
2	Svorka na hadicu	2 ks		5	Odtoková rúrka	1 ks	
3	Spojka vodovo dnej rúrky	2 ks					

2.2. Rozmery zariadenia

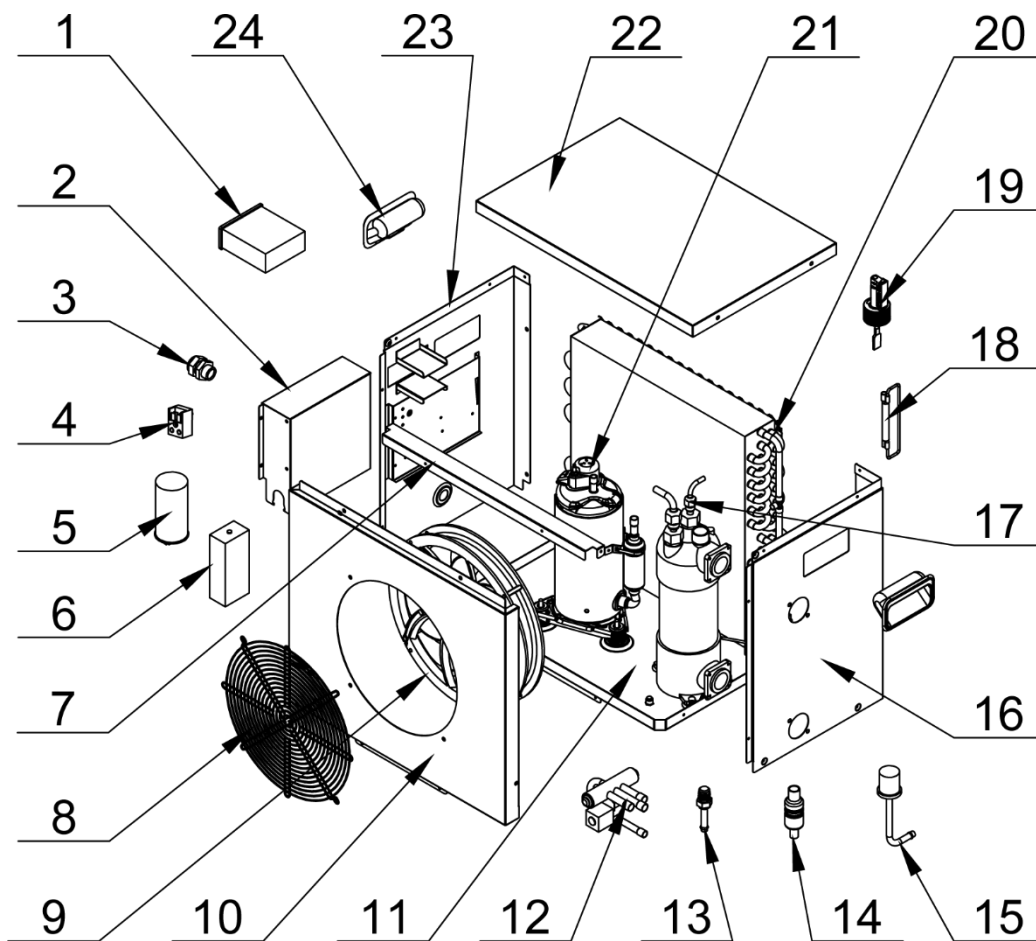


Obrázok 2.2-1 Rozmery zariadenia Tabuľka

2.2-1 Rozmery zariadenia (jednotka: mm)

Model	A	B	C	D	E	F	G	H	I	J
NF-40PR3-MSF	482	315	452	237	223	185	71	220	330	220

2.3. Hlavné časti zariadenia



Obrázok 2.3-1 Rozobratý pohľad na

zariadenie Tabuľka 2.3-1 Zoznam

hlavných častí

Č.	Názov časti	Č.	Názov časti
1	Káblový ovládač	13	Ihlový ventil
2	Kryt elektrickej skrinky	14	Filter chladiva
3	PG11	15	Spínač nízkeho tlaku
4	2-pólová svorkovnica	16	Pravá doska
5	Kondenzátor kompresora	17	Titanový výmenník tepla
6	Napájací adaptér	18	4-cestný jednosmerný ventil na chladivo
7	Vnútrotný pevný rám	19	Spínač prietoku vody
8	Ochrana ventilátora	20	Rebrový výmenník tepla
9	Motor ventilátora na jednosmerný prúd	21	Kompresor
10	Predná doska	22	Horný kryt

11	Podvozok	23	Ľavá doska
12	4-cestný ventil	24	Rukoväť

2.4. Parametre zariadenia

Tabuľka 2.4-1 Parametre

Model:	NF-40PR3-MSF
Odporúčaná veľkosť bazénu (m ³)	8~15
Rozsah nastavenia teploty ohrevnej vody (°C)	15~40
Rozsah nastavenia teploty chladiacej vody (°C)	8~28
Rozsah prevádzkovej okolitej teploty pri kúrení (°C)	-5~43
Rozsah prevádzkovej teploty okolia pri chladení (°C)	10~43
[Kúrenie] Teplota okolia (DB/WB): 27 °C/24,3 °C; Teplota prívodnej vody: 26 °C	
Kúrený výkon (kW)	4,16
Príkon (kW)	0,81
COP	5,14
[Kúrenie] Teplota okolia (DB/WB): 15 °C/12 °C; Teplota prívodnej vody: 26 °C	
Kúrený výkon (kW)	2,93
Príkon (kW)	0,78
COP	3,73
[Chladenie] Teplota okolia (DB/WB): 35 °C/- ; Teplota prívodnej vody: 30 °C	
Chladiaci výkon (kW)	2,42
Príkon (kW)	0,80
EER	3,03
Všeobecné informácie	
Napájanie	220–240 V~/50 Hz
Menovitý príkon (kW)	1,21
Menovitý prúd (A)	5,26
Výber ističa (A)	10
Pojistka hlavnej dosky (A)	3,15
Prúdenie vody (m ³ /h)	1,8
Pokles tlaku vody (kPa)	11
Chladivo	R32
Značka kompresora	GMCC
Škrtiaca armatúra	Kapilára
Vodný výmenník tepla	Titánový výmenník tepla
Displej	LED obrazovka
Pripojenie vodovodnej rúrky (mm)	φ32 alebo φ38
Trieda vodotesnosti	IPX4
Ochrana proti úrazu elektrickým prúdom	Trieda II
Hladina akustického tlaku vo vzdialenosti 1 m [dB(A)]	57
Hladina akustického tlaku vo vzdialenosti 10 m [dB(A)]	31
Čistá hmotnosť (kg)	25
Čisté rozmery [DxŠxV (mm)]	482x315x452

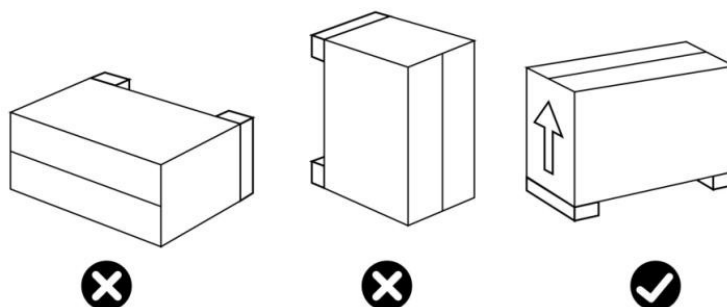
3. INŠTALÁCIA A PRIPOJENIE

⚠ UPOZORNENIE: Inštaláciu zariadenia musí vykonať odborný tím. Používatelia nie sú kvalifikovaní na inštaláciu zariadenia sami, inak by mohlo dôjsť k poškodeniu zariadenia a ohrozeniu bezpečnosti používateľov.

Táto časť slúži iba na informačné účely a je potrebné ju skontrolovať a v prípade potreby prispôbiť skutočným podmienkam inštalácie.

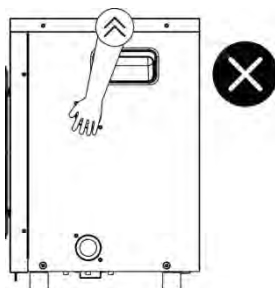
3.1. Preprava

1. Pri skladovaní alebo premiestňovaní zariadenia by malo byť zariadenie vo zvislej polohe.



Obrázok 3.1-1 Umiestnenie Upozornenie

2. Pri presúvaní zariadenia nezdvíhajte vodný spoj, inak by mohlo dôjsť k poškodeniu titánového výmenníka tepla vo vnútri zariadenia.



Obrázok 3.1-2 Presun Upozornenie

3.2. Inštalačné pokyny

3.2.1 Predpoklady

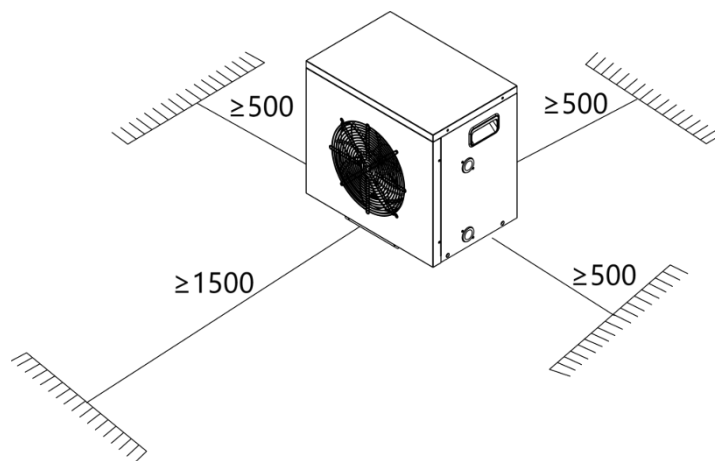
Materiály potrebné na inštaláciu vášho zariadenia:

- ① Napájací kábel by mal byť vhodný pre napájacie požiadavky zariadenia.
- ② Súprava na prechod a sada PVC rúrok by mali byť vhodné pre vašu inštaláciu, rovnako ako odizolovač, lepidlo na PVC a brúsny papier.
- ③ Sada hmoždínok a rozpínacích skrutiek vhodných na upevnenie zariadenia k podkladu.
- ④ Na zdvihnutie zariadenia možno použiť vhodné upevňovacie kolíky. Zabráňte tomu, aby zariadenie zasypal sneh.

3.2.2 Umiestnenie a priestor

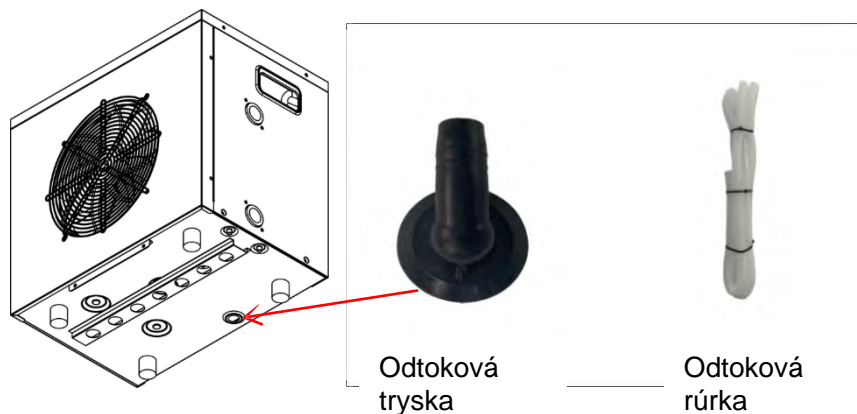
Pri výbere umiestnenia zariadenia dodržiavajte nasledujúce pravidlá.


- ① Budúce umiestnenie zariadenia musí byť ľahko prístupné pre pohodlnú obsluhu a údržbu
- ② Musí byť inštalované na zemi, ideálne upevnené na rovnej betónovej podlahe. Uistite sa, že podlaha je dostatočne stabilná a unesie hmotnosť zariadenia.
- ③ V blízkosti zariadenia musí byť umiestnené odvodňovacie zariadenie, aby bola chránená oblasť, v ktorej je zariadenie inštalované.
- ④ V prípade potreby je možné zariadenie zdvihnúť pomocou vhodných montážnych podložiek určených na podporu jeho hmotnosti.
- ⑤ Skontrolujte, či je zariadenie riadne vetrané, či výstup vzduchu nie je nasmerovaný na okná susedných budov a či sa odvedený vzduch nemôže vrátiť späť. Okrem toho zabezpečte dostatočný priestor okolo zariadenia pre servisné a údržbárske práce.
- ⑥ Zariadenie nesmie byť inštalované v priestore vystavenom pôsobeniu oleja, horľavých plynov, korozívnych produktov, zlúčenín síry alebo v blízkosti vysokofrekvenčných zariadení.
- ⑦ Aby sa zabránilo rozstreku blata, neinštalujte zariadenie v blízkosti cesty alebo koľajníc.
- ⑧ Aby ste nerušili susedov, zariadenie nainštalujte tak, aby bolo orientované smerom k oblasti, ktorá je najmenej citlivá na hluk.
- ⑨ Zariadenie uchovávajte čo najďalej od dosahu detí. Inštalačný
- ⑩ priestor:



Obrázok 3.2-4 Inštalačný priestor (jednotka: mm)

- Nenechávajte žiadne predmety na hornej časti zariadenia.
 - V okruhu vzdialenosti uvedenej na obrázku 3.3-4 by nemali byť žiadne prekážky.
- Zabezpečte dostatočné vetranie celej inštalácie a nenechávajte žiadne prekážky nad zariadením ani pred ním**
- !**



 Pri vnútornom použití je potrebné odvádzať kondenzát z tepelného čerpadla do odtoku, napríklad do podlahového odtoku alebo do nádrže. Zabezpečenie tohto odtoku je povinnosťou zákazníka.

Kondenzát:

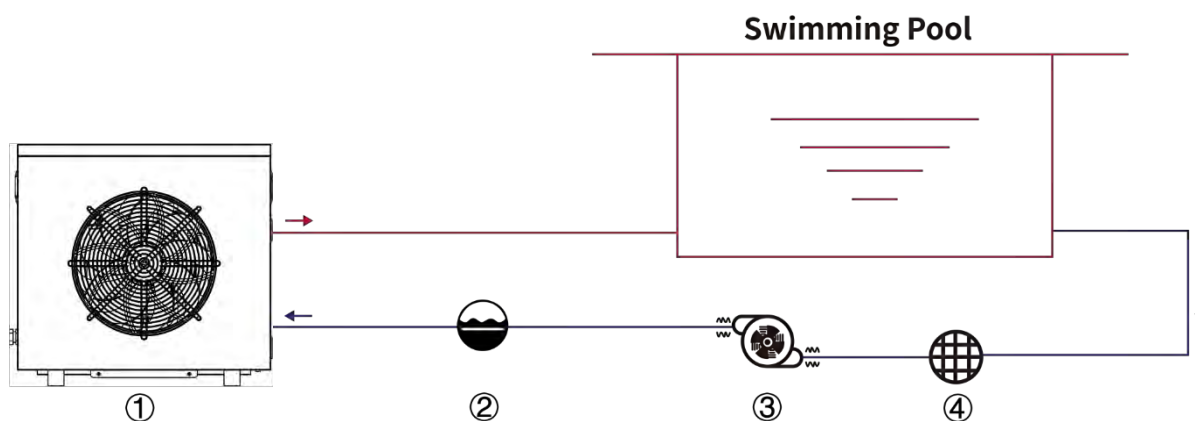
Keď je zariadenie v prevádzke, zo spodnej časti bude vytekať kondenzovaná voda. Pripojte odtokovú rúrku k odtokovej tryske a odtokovú trysku zasunúť do otvoru a dobre ju zaistite.

Poznámka: Odtoková rúrka by mala byť naklonená smerom nadol, aby sa kondenzovaná voda lepšie odtekala.

3.2.3 Schéma inštalácie

Upozornenie: Filter je potrebné pravidelne čistiť, aby bola voda v systéme čistá a aby sa zabránilo upchatiu filtra. Je potrebné, aby bol vypúšťací ventil namontovaný na spodnej vodovodnej rúrke. Ak zariadenie nefunguje počas zimných mesiacov, odpojte napájanie a vypustite vodu zo zariadenia cez vypúšťací ventil. Ak je okolná teplota pri prevádzke zariadenia nižšia ako 0 °C, nechajte v prevádzke.

Schéma inštalácie je znázornená na nasledujúcom obrázku:



Obrázok 3.3-1 Schéma inštalácie

Tabuľka 3.3-1 Inštalácie

Č.	Položka	Množstvo
1	Mini tepelné čerpadlo	1
2	Filter	1
3	Vodné čerpadlo	1
4	Úprava vody	1

3.2.4 Elektrická inštalácia

Aby zariadenie fungovalo bezpečne a aby bola zachovaná integrita vášho elektrického systému, musí byť zariadenie pripojené k všeobecnému napájaniu v súlade s nasledujúcimi predpismi:

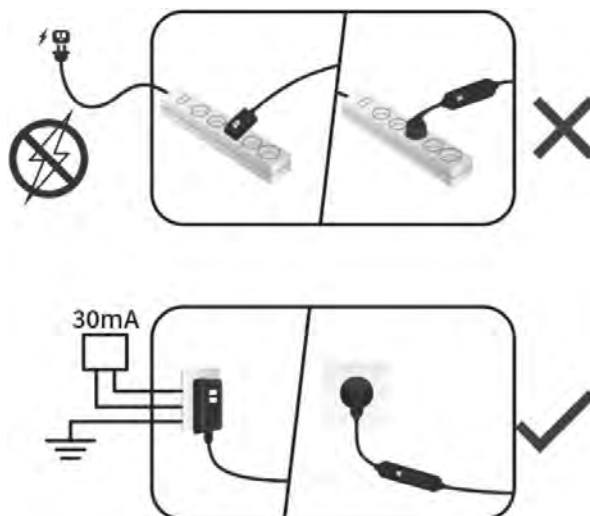
- ① Pred zariadením musí byť všeobecný zdroj elektrickej energie chránený diferenčným vypínačom 30 mA.
- ② Zariadenie musí byť pripojené k vhodnému ističu s charakteristikou D v súlade s platnými normami a predpismi v krajine, kde je systém inštalovaný.
- ③ Napájací kábel musí byť prispôsobený menovitému výkonu zariadenia a dĺžke vedenia požadovanej inštaláciou. Kábel musí byť vhodný na vonkajšie použitie.
- ④ V prípade trojfázového systému je nevyhnutné pripojiť fázy v správnom poradí. Ak sú fázy obrátené, kompresor zariadenia nebude fungovať.
- ⑤ Na miestach prístupných verejnosti je povinné inštalovať tlačidlo núdzového zastavenia v blízkosti zariadenia.

Tabuľka 3.2-3 Výber napájacieho kábla


Model	Napájacie vodiče		
	Napájanie	Priemer kábla	Špecifikácia
NF-40PR3-MSF	220–240 V~/50 Hz	3G 1,5 mm ²	AWG 14

3.2.5 Elektrické pripojenie

 Uistite sa, že všetky elektrické zariadenia sú správne uzemnené.




Napájací adaptér
220–240 V~/50 Hz

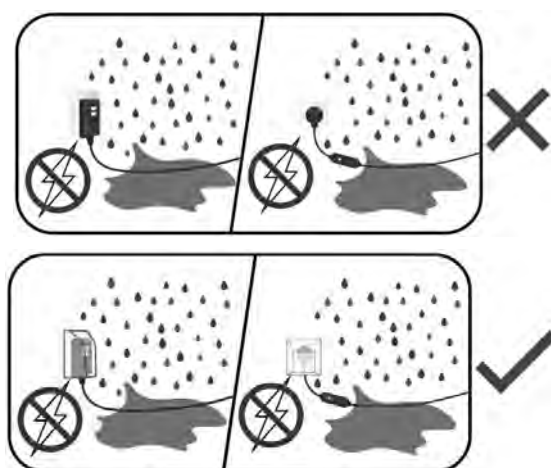
 **VAROVANIE:** Pred akoukoľvek manipuláciou je nutné odpojiť napájanie zariadenia.

Pri pripájaní zariadenia postupujte podľa nasledujúcich pokynov. Krok 1:

Pripravte zásuvku.

Krok 2: Zasuňte zástrčku do zásuvky, ako ukazuje nasledujúci obrázok.

 **VAROVANIE:** Dávajte pozor na vodotesnosť a odolnosť proti dažďu. Počas prevádzky majte ruky suché a dávajte pozor, aby nedošlo k úrazu elektrickým prúdom.



3.3. Skúška po inštalácii



VAROVANIE: Pred zapnutím tepelného čerpadla dôkladne skontrolujte všetky káble.

3.3.1 Kontrola pred skúšobnou prevádzkou

Pred skúšobnou prevádzkou skontrolujte nižšie uvedené položky a do príslušného políčka zapíšte √.

Tabuľka 3.3-1 Položky

<input type="checkbox"/>	Správna inštalácia zariadenia
<input type="checkbox"/>	Napätie napájania je rovnaké ako menovité napätie zariadenia
<input type="checkbox"/>	Správne potrubie a elektroinštalácia
<input type="checkbox"/>	Vstupný a výstupný otvor zariadenia nie je upchaný
<input type="checkbox"/>	Odvod a odvetranie nie sú upchaté a nedochádza k úniku vody
<input type="checkbox"/>	Ochrana proti úniku prúdu funguje normálne
<input type="checkbox"/>	Uzemňovací vodič je správne pripojený
<input type="checkbox"/>	Pripojte odtokový konektor a odtokovú rúrku

3.3.2 Skúšobná prevádzka

Krok 1: Skúšobnú prevádzku je možné spustiť po dokončení celej inštalácie;

Krok 2: Všetky káble a potrubia by mali byť správne pripojené a starostlivo skontrolované, potom naplňte vodnú nádrž vodou pred zapnutím napájania;

Krok 3: Vypustite všetok vzduch z potrubia a vodnej nádrže a stlačte tlačidlo „zapnúť-vypnúť“ na ovládacom paneli, aby sa zariadenie spustilo pri nastavenej teplote.

Krok 4: Počas skúšobnej prevádzky je potrebné skontrolovať

- ① nasledujúce položky: či je prúd zariadenia počas prvého
- ② spustenia v norme; či fungujú všetky funkčné tlačidlá na
- ③ ovládacom paneli; či je displej v poriadku;
- ④ Existujú v celom vykurovacom okruhu nejaké netesnosti; Je odvod
- ⑤ kondenzátu v poriadku alebo nie;
- ⑥ Vyskytujú sa počas prevádzky nejaké nezvyčajné zvuky alebo vibrácie?

4. NÁVOD NA POUŽÍVANIE DIAĽKOVÉHO OVLÁDAČA

4.1. Schéma ovládacieho panela




Obrázok 4.1-1 Rozhranie káblového ovládača

Po pripojení k elektrickej sieti sa ovládač automaticky prepne do režimu Wi-Fi (režim AP) a kontrolky „





“ a
















„“ blikajú po dobu 3 minút.

Po pripojení k napätiu sa obrazovka na začiatku automaticky uzamkne.

4.2. Pokyny na obsluhu tlačidiel

Tabuľka 4.2.1 Návod na obsluhu

Č.	Položka	Spôsob ovládania
1	Zapnutie/vypnutie	V hlavnom rozhraní stlačte tlačidlo „  “ (Zapnúť/Vypnúť) na zapnutie alebo vypnutie.
2	Zamknúť/Odblokovať	V hlavnom rozhraní stlačte tlačidlo „  “ na 5 sekúnd, aby ste obrazovku zamkli/odmokli. Keď je zariadenie uzamknuté, tlačidlo ON/OFF svieti a ostatné tlačidlá nesvietia. Keď je odomknutý, všetky tlačidlá svietia.

3	Funkcia prepínania režimov	V hlavnom rozhraní stlačte tlačidlo  pre prepnutie režimu medzi kúrením, chladením a automatickým režimom.
Č.	Položka	Spôsob prevádzky
4	Funkcia zisťovania stavu	Stlačte  na 5 sekúnd pre zobrazenie parametrov a stavov, môžete kombinovať  a  na vyžiadanie.
5	Funkcia nastavenia parametrov	V stave vyhľadávania parametrov stlačte opäť tlačidlo „  “, aby ste vstúpili do funkcie nastavenia parametrov (blikajú len hodnoty parametrov). Stlačením tlačidiel „  “ a „  “ nastavte hodnotu parametra. Stlačením tlačidla  , aby ste opustili funkciu nastavenia parametrov a vrátili sa do stavu vyhľadávania parametrov.
6	Funkcia nastavenia teploty	V hlavnom rozhraní stlačte tlačidlo  alebo  na nastavenie teploty.
7	Návrat do hlavného rozhrania	V časti „Ostatné rozhrania“ stlačte tlačidlo „  “ (Vrátiť sa na hlavné rozhranie), aby ste sa vrátili na hlavné rozhranie.
8	Resetovanie prevádzky	Stlačením tlačidiel „  “ a „  “ a ich podržaním po dobu 10 sekúnd obnovíte predvolené hodnoty parametrov.
9	Prepínanie medzi stupňami Celzia a Fahrenheita	Keď je zariadenie vypnuté, stlačte tlačidlá  +  na 5 sekúnd v hlavnom rozhraní, aby ste prepnuť medzi stupňami Celzia a Fahrenheita.

4.3. Chybový kód

● Chybový kód a riešenie

Počas prevádzky zariadenia môže dôjsť k poruche, ak sa zobrazí nasledujúci kód. V takom prípade vypnite napájanie zariadenia a po 30 sekundách ho opäť zapnite. Ak sa kód už nezobrazuje, znamená to, že zariadenie je opäť pripravené na použitie. Ak sa kód zobrazí opäť, kontaktujte našu spoločnosť s cieľom odstrániť poruchu.

Tabuľka 4.4.1 Chybové kódy

Ochrana / Chyba	Diaľkový ovládač
Chyba snímača prívodu vody	P1
Chyba snímača teploty cievky	P3
Chyba snímača okolitej teploty	P5
Ochrana proti vysokej/nízkej teplote okolia	P7
Ochrana proti prietoku vody	E7
Chyba nízkeho tlaku	E6
Odmrazovanie	Indikátor odmrázovania (zelené svetlo)

4.4. Zoznam parametrov

Tabuľka 4.4-1 Systémové parametre

Parameter	Popis
A	Teplota prívodnej vody
b	Teplota chladiacej špirály
c	Teplota okolia
d	Teplota prívodnej vody (automatická)
E	Nastavená hodnota teploty prívodnej vody (chladenie)
F	Nastavená hodnota teploty prívodnej vody (kúrenie)
G	Interval odmrazovania
H	Čas ukončenia odmrazovania
L	Teplotný rozdiel pri reštarte tepelného čerpadla
J	Funkcia pamäte pri vypnutí
O	Teplota okolia pre ochranu proti zamrznutiu
P	Teplota cievky pre spustenie odmrazovania
U	Teplota cievky pri ukončení odmrazovania

4.5. Ďalšie poruchy a riešenia (bez zobrazenia na káblovom ovládači)

Tabuľka 4.5.1 Ostatné poruchy

Jav	Príčina	Riešenie
Zariadenie nefunguje	<ol style="list-style-type: none"> 1. Výpadok napájania 2. Vypínač nie je zapnutý 3. Poistka napájacieho vypínača je prepálená 4. Čas ešte neuplynul 	<ol style="list-style-type: none"> 1. Počkajte, kým sa obnoví napájanie 2. Pripojte napájanie 3. Vymeňte poistku 4. Počkajte alebo zrušte nastavenie časovača
Zariadenie nefunguje po spustení	<ol style="list-style-type: none"> 1. Interval ochrany kompresora ešte neuplynul 2. Teplota vody v zariadení nedosahuje hodnotu teploty vody pri spustení 	<ol style="list-style-type: none"> 1. Prosím, trpezlivo počkajte na koniec času ochrany 2. Ide o normálny jav a počkajte, kým teplota vody dosiahne
Zariadenie beží normálne, ale teplota teplej vody je nízka	<ol style="list-style-type: none"> 1. Nesprávne nastavenie teploty 2. Veľká spotreba teplej vody 3. Prívodný alebo výstupný otvor Vonkajšia alebo vnútorná jednotka je zablokovaná 	<ol style="list-style-type: none"> 1. Nastavte správnu teplotu. 2. Počkajte, kým teplota horúcej vody stúpne 3. Odstráňte prekážku v tryske
Zariadenie beží automaticky	Nastavte čas na spustenie	Prosím, vypnite zariadenie ručne alebo zrušte časovanie, ak nie je potrebné spustiť zariadenie

5. ÚDRŽBA A ZIMNÁ PRÍPRAVA

5.1 Údržba

⚠ VAROVANIE: Pred vykonaním údržby na zariadení sa uistite, že ste odpojili napájanie.

● Čistenie

- a. Kryt tepelného čerpadla je potrebné čistiť vlhkou handričkou. Použitie čistiacich prostriedkov alebo iných domácich produktov môže poškodiť povrch krytu a ovplyvniť jeho vlastnosti.
- b. Výparník v zadnej časti tepelného čerpadla je potrebné opatrne vyčistiť vysávačom s nástavcom s mäkkou kefou.

● Ročná údržba

Nasledujúce úkony musí vykonávať kvalifikovaná osoba najmenej raz ročne.

- a. Vykonajte bezpečnostné kontroly.
- b. Skontrolujte neporušenosť elektrického vedenia.
- c. Skontrolujte uzemňovacie pripojenia.
- d. Sledujte stav manometra a prítomnosť chladiva.

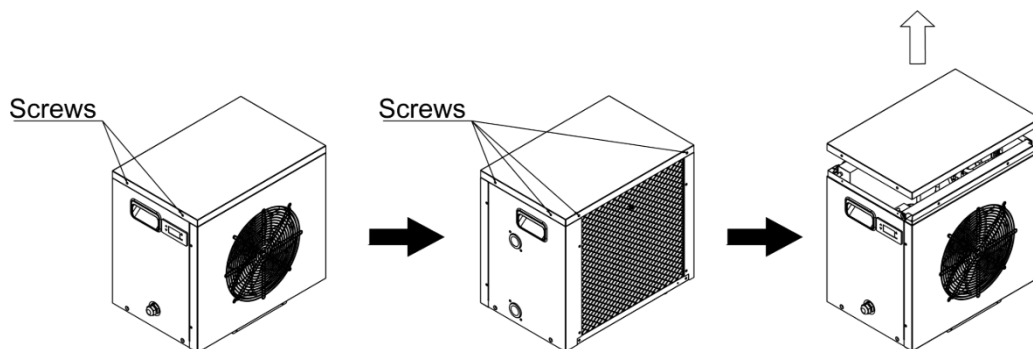
5.2. Pokyny na demontáž

Nástroje:

- ① Křížový skrutkovač Klíč
- ② Plochý skrutkovač

Krok 1: Odstráňte hornú dosku

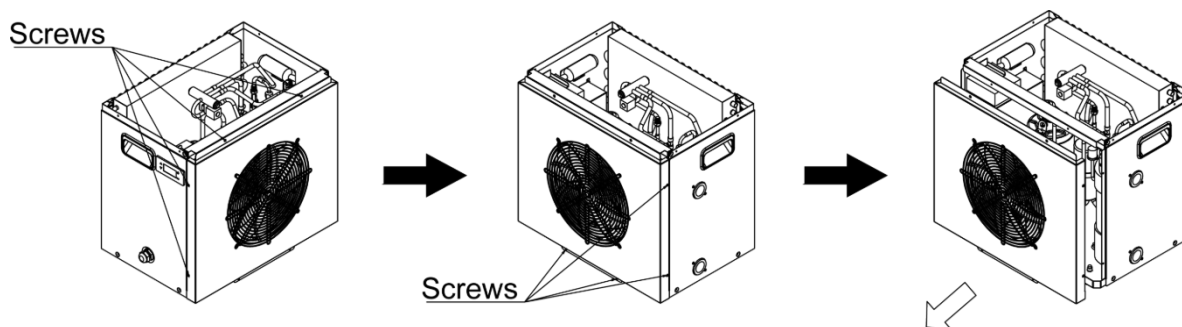
- ① Odsrutkujte skrutky, ktoré upevňujú hornú dosku.
- ② Zdvihnite dosku v smere označenom šípkou: Ako ukazuje nasledujúci obrázok



Krok 2: Odstráňte predný kryt

- ① Odskrutkujte skrutky, ktoré upevňujú predný kryt.
- ② Posuňte dosku smerom, ktorý ukazuje šípka.

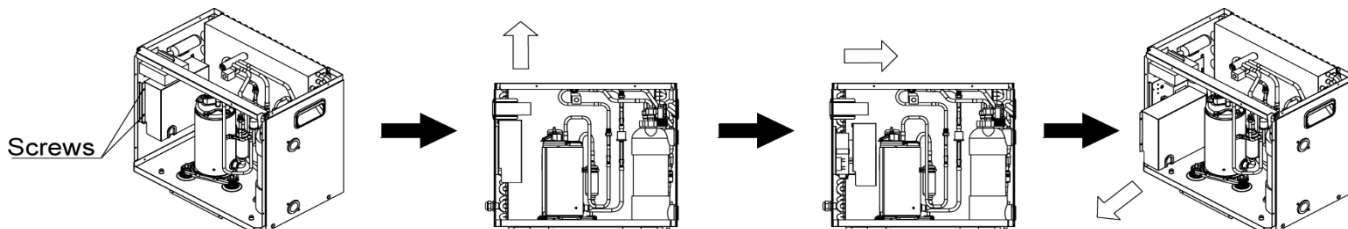
Ako ukazuje nasledujúci obrázok:



Krok 3: Odstráňte kryt elektrickej skrinky

- ① Odskrutkujte skrutky na kryte elektrickej skrinky.
- ② Zdvihnite kryt v smere označenom šípkou.
- ③ Vysuňte kryt v smere označenom šípkou. Vytiahnite kryt v
- ④ smere označenom šípkou.

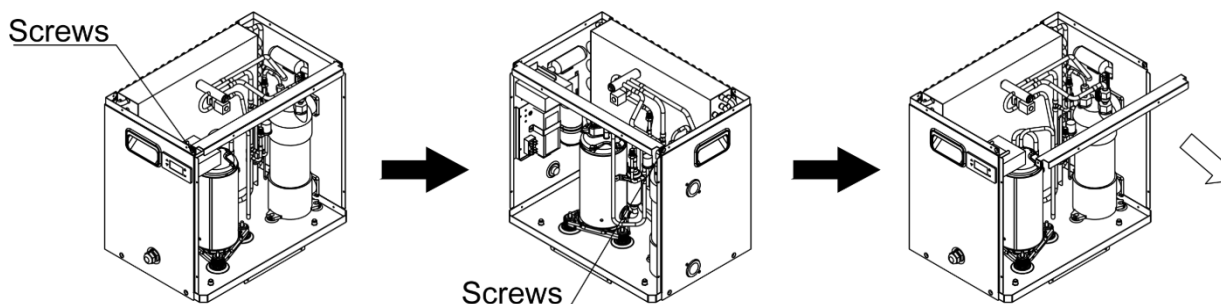
Ako ukazuje nasledujúci obrázok:



Krok 4: Odstráňte montážnu dosku

- ① Odskrutkujte skrutky, ktorými je upevnená montážna doska.
- ② Vysuňte dosku v smere označenom šípkou.

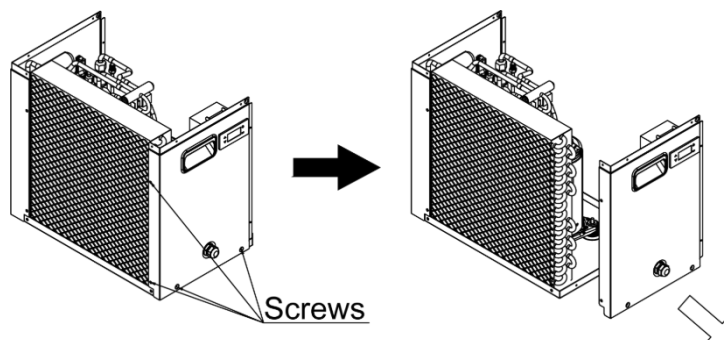
Ako ukazuje nasledujúci obrázok:



Krok 5: Demontáž ľavej bočnej dosky

- ① Odskrutkujte skrutky, ktoré upevňujú ľavú bočnú dosku.
- ② Vysuňte dosku v smere označenom šípkou.

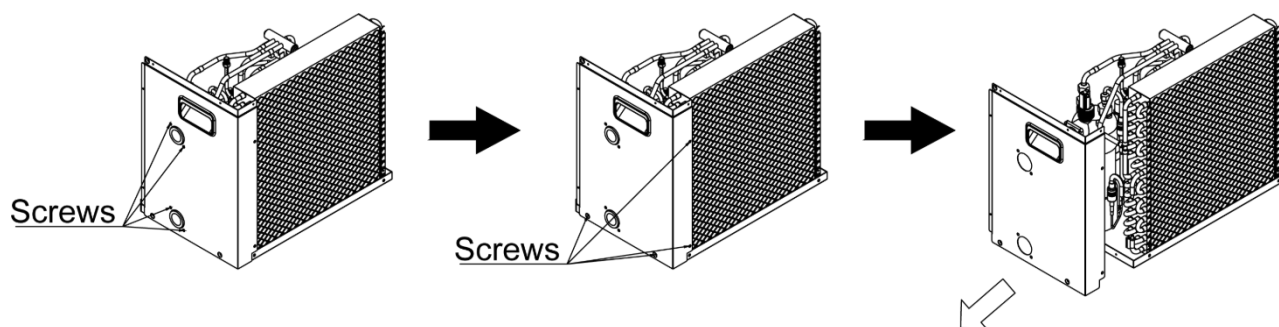
Ako ukazuje nasledujúci obrázok:



Krok 6: Demontáž pravej bočnej dosky

- ① Odskrutkujte skrutky, ktoré upevňujú pravú bočnú dosku.
- ② Vysuňte dosku v smere označenom šípkou.

Ako ukazuje nasledujúci obrázok:



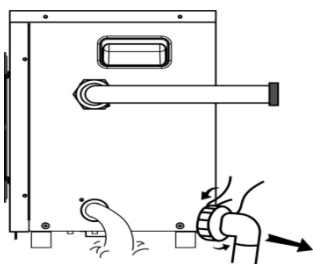
5.3 Příprava na zimu



Pred čistením, kontrolou alebo opravou odpojte zariadenie od napájania.

V zimnom období, keď neplávate:

- a. Odpojte napájanie, aby nedošlo k poškodeniu zariadenia.
- b. Vypustite vodu zo zariadenia.



!! Dôležité:

Odskrutkujte vodnú trysku prívodného potrubia, aby mohla voda vytekať. Ak voda v zariadení v zimnej sezóne zamrzne,

- c. zakryte telo zariadenia, keď ho nepoužívate.

